

# 17, 19, 22, 23 Series In-Line Panel Receptacles

Rated: 600V, up to 690A continuous current  
Cable Size: 250 - 750 MCM



PK-A3187-10-02-0A

## WARNINGS AND CAUTIONS

- **TO AVOID FIRE, SHOCK OR DEATH, TURN OFF POWER** at circuit breaker or fuse and test that the power is off before wiring!
- To be installed and/or used in accordance with electrical codes and regulations.
- If you are not sure about any part of these instructions, consult an electrician.

## WARNINGS AND CAUTIONS

- **Use copper cable only.** DO NOT exceed 690A of cable/contact assembly. Acceptable cable types include: DLO, W & P.
- Female contacts for taper nose and ball nose devices are **not** interchangeable. Taper nose assemblies will **not** mate properly with ball nose assemblies.

## INSTALLATION INSTRUCTIONS

English

### Features

- **Intermateable and compatible with competitive same nose cam-type products** - can be retrofitted to existing locations and power distribution systems
- **Shatter and crack proof** - high durometer rubber sleeve
- **Color coded insulating sleeves** - fast and easy phase identification
- **Self-compensating for wear** - slit and cam in male contact provide spring action for longer usage
- **Fast connect/disconnect** - twist and pull double cam/guide boss design
- **High conductivity** - positive, vibration proof connection provided by double cam design
- **Wide variety of applications** - usable with a wide range of cable sizes and amperage ratings

### Hardware Required (not supplied)

#### TERMINATION

##### Threaded stud

- Compression Lug
- 1/2" Flat Washer
- 1/2-13 UNC Hex Nut (5/16" thickness)
- 1/2 Lock Washer

#### MOUNTING

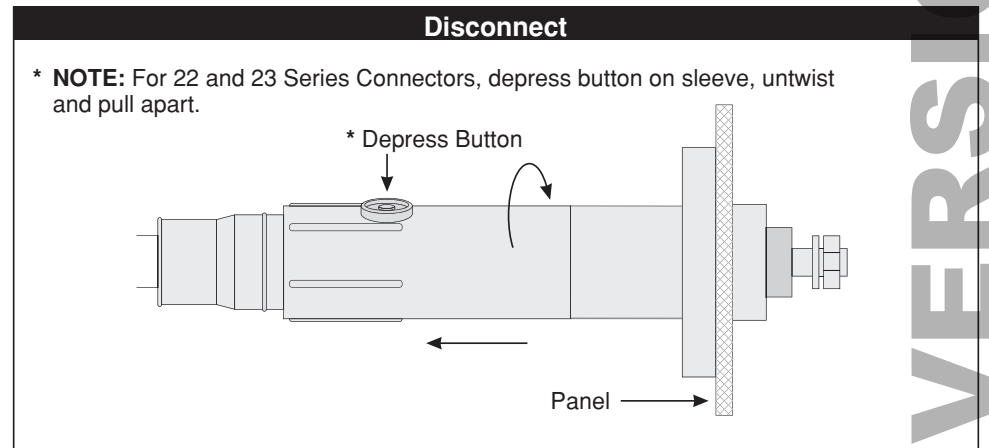
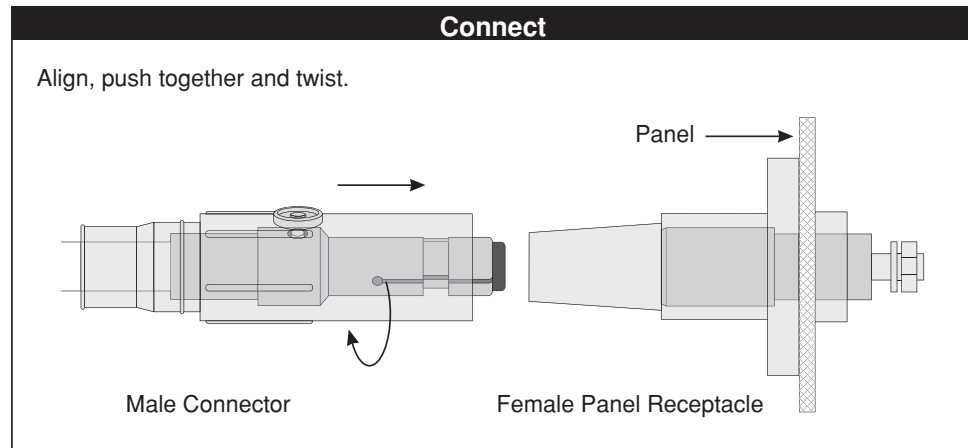
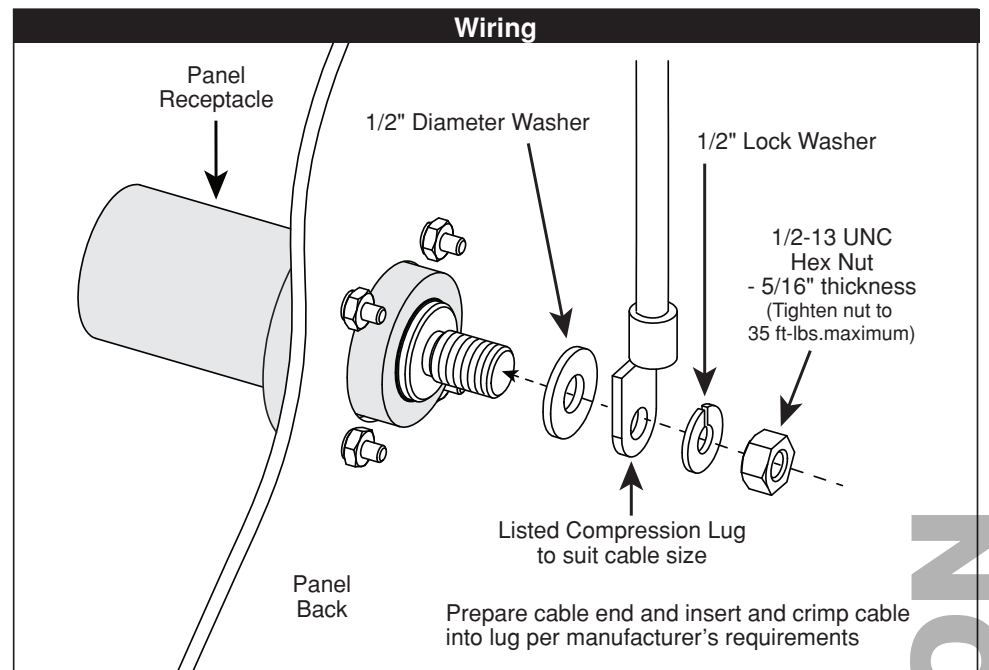
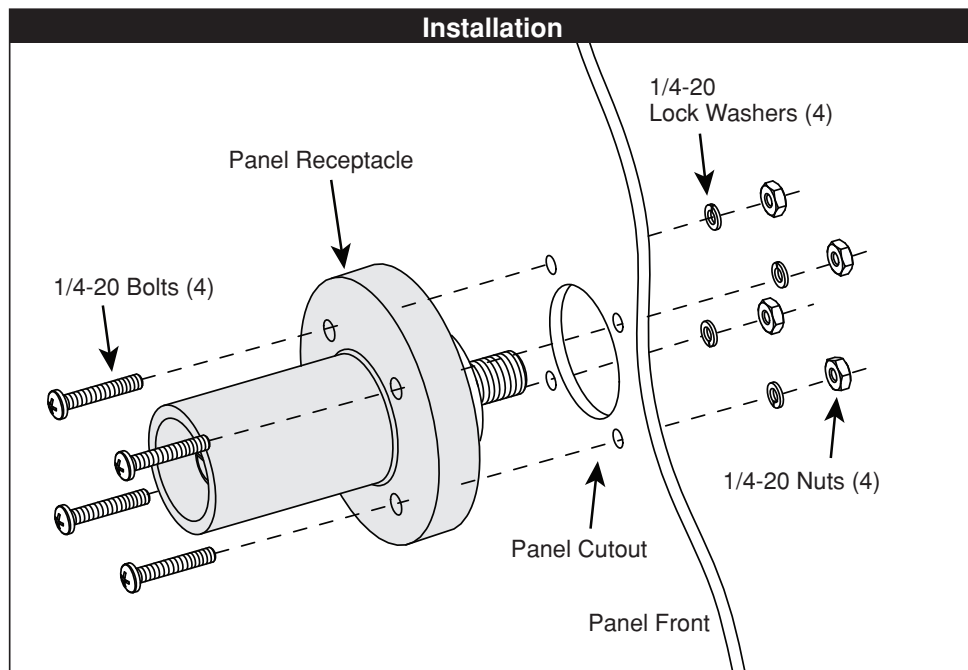
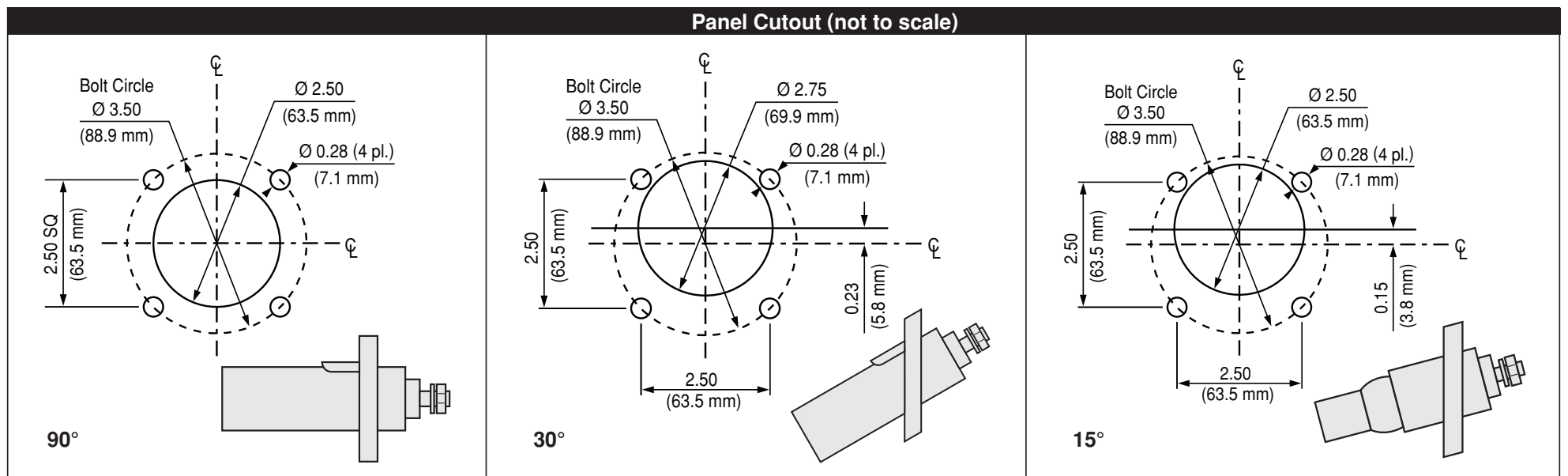
##### Panel Receptacles

- 1/4-20 Bolts (4)
- 1/4-20 Lock Washers (4)
- 1/4-20 Nuts (4)

Ampacity Table			
Cable Size MCM	60° C Cable	75° C Cable	90° C Cable
250	340	405	455
300	375	445	505
350	420	505	570
400	455	545	615
500	515	620	690
600	575	690	780
700	630	755	855
750	655	785	885

### Installation

**NOTE:** Use the Ampacity Table to select the correct cable size for the application.



### FOR CANADA ONLY

For warranty information and/or product returns, residents of Canada should contact Leviton in writing at **Leviton Manufacturing of Canada Ltd to the attention of the Quality Assurance Department, 165 Hymus Blvd, Pointe-Claire (Quebec), Canada H9R 1E9** or by telephone at **1-800-405-5320**.

### LIMITED 2 YEAR WARRANTY AND EXCLUSIONS

Leviton warrants to the original consumer purchaser and not for the benefit of anyone else that this product at the time of its sale by Leviton is free of defects in materials and workmanship under normal and proper use for two years from the purchase date. Leviton's only obligation is to correct such defects by repair or replacement, at its option. **For details visit [www.leviton.com](http://www.leviton.com) or call 1-800-824-3005.** This warranty excludes and there is disclaimed liability for labor for removal of this product or reinstallation. This warranty is void if this product is installed improperly or in an improper environment, overloaded, misused, opened, abused, or altered in any manner, or is not used under normal operating conditions or not in accordance with any labels or instructions. **There are no other or implied warranties of any kind, including merchantability and fitness for a particular purpose,** but if any implied warranty is required by the applicable jurisdiction, the duration of any such implied warranty, including merchantability and fitness for a particular purpose, is limited to two years. **Leviton is not liable for incidental, indirect, special, or consequential damages, including without limitation, damage to, or loss of use of, any equipment, lost sales or profits or delay or failure to perform this warranty obligation.** The remedies provided herein are the exclusive remedies under this warranty, whether based on contract, tort or otherwise.

# Prises de panneau en ligne des séries 17, 19, 22 et 23

Valores nominales : 600 V, jusqu'à 690 A de courant continu  
Calibres de câble : de 250 à 750 MCM

## AVERTISSEMENTS ET MISES EN GARDE

- POUR ÉVITER LES RISQUES D'INCENDIE, DE DÉCHARGE ÉLECTRIQUE OU D'ÉLECTROCUTION, COUPER LE COURANT au fusible ou au disjoncteur et s'assurer que le circuit est bien coupé avant de procéder à l'installation!
- Ce produit doit être installé et utilisé conformément aux codes de l'électricité en vigueur.
- À défaut de bien comprendre les présentes directives, en tout ou en partie, on doit faire appel à un électricien.

## AVERTISSEMENTS ET MISES EN GARDE

- N'utiliser que du fil de cuivre! NE PAS dépasser l'intensité nominale de 690 A pour l'assemblage câble/contact. Type de câbles pouvant être utilisés : DLO, W et P.
- Les contacts femelles pour les dispositifs coniques et sphériques ne sont pas interchangeables. Ceux de forme conique ne s'accoupleront pas correctement avec ceux de forme sphérique.

PK-A3187-10-02-0A

## DIRECTIVES

Français

### Caractéristiques

- Interconnectabilité et compatibilité avec d'autres produits à cames ayant le même type de nez (possibilité d'installation rétroactive dans des systèmes électriques existants).
- Résistance aux fissures et aux craquelures grâce à un manchon en caoutchouc d'une dureté supérieure.
- Manchons chromocodés qui facilitent et accélèrent l'identification des phases.
- Mécanisme d'auto-compensation contre l'usure; les fentes et les cames du dispositif mâle produisent un effet de ressort qui prolonge la durée utile des connecteurs.
- Branchements/débranchements rapides grâce aux deux cames du connecteur mâle et à la saillie de guidage du connecteur femelle qu'il suffit de tourner pour séparer.
- Conductivité élevée; connexions efficaces à l'épreuve des vibrations assurées par une conception à deux cames.
- Large éventail d'applications; les connecteurs conviennent à une gamme étendue de câbles présentant divers calibres et intensités nominales.

### Matériel requis (non fourni)

#### TERMINAISONS

##### Goujon fileté

- Cosse à compression
- Rondelle plate de 1/2 po (12,7 mm)
- Écrou hexagonal UNC 1/2-13 d'une épaisseur de 5/16 po (7,94 mm)
- Rondelle fendue de 1/2 po (12,7 mm)

#### FIXATION

##### Prises sur panneau

- Boulons 1/4-20 (4)
- Rondelles fendues 1/4-20 (4)
- Écrous 1/4-20 (4)

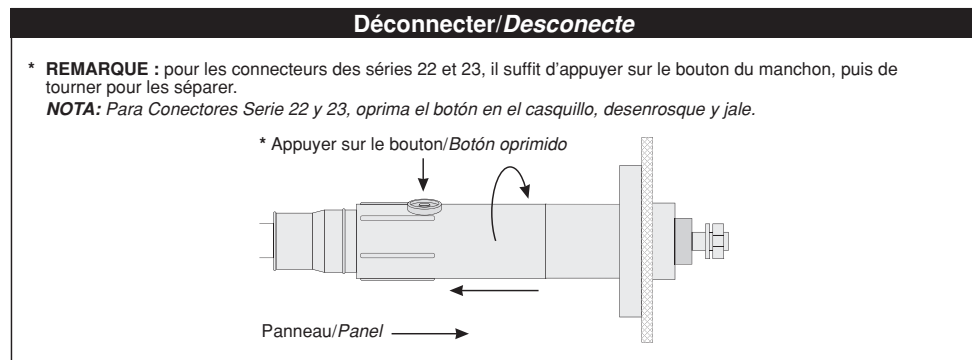
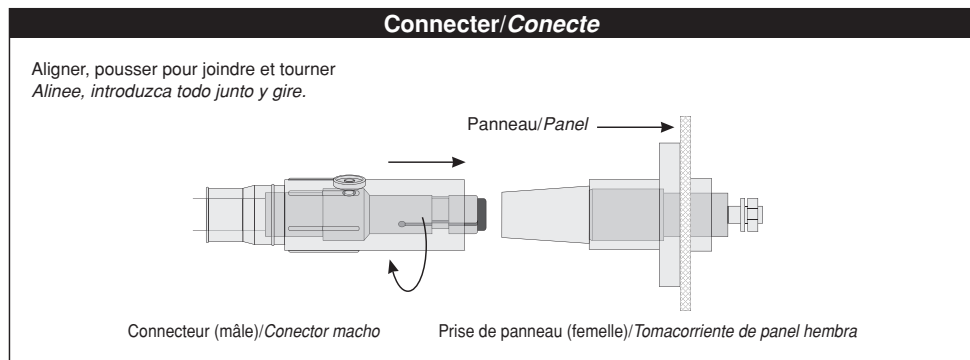
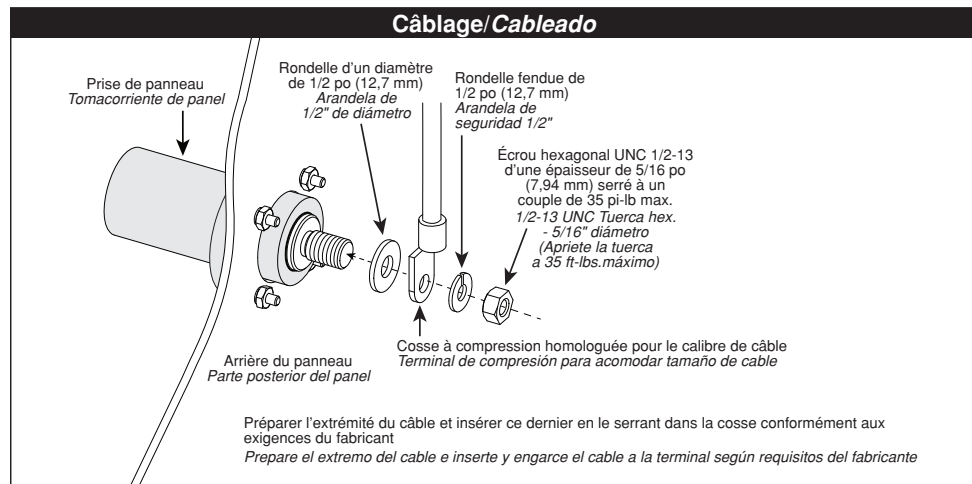
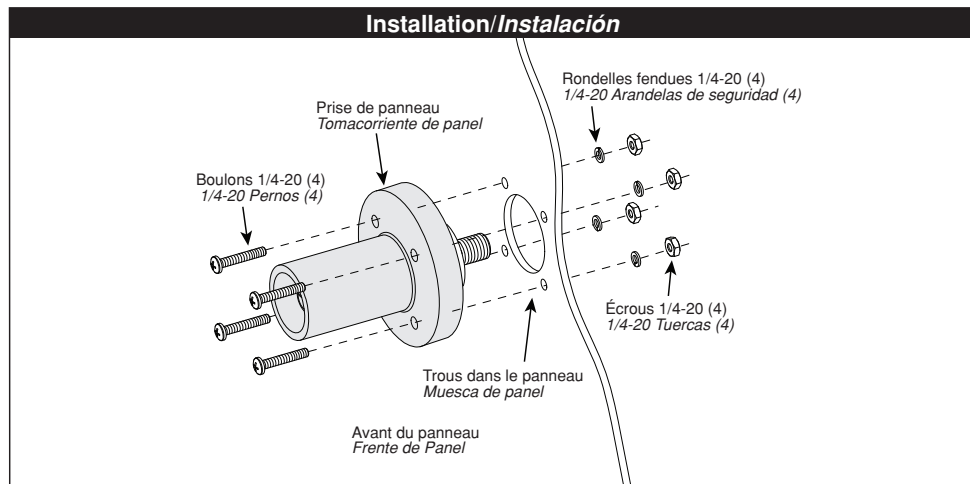
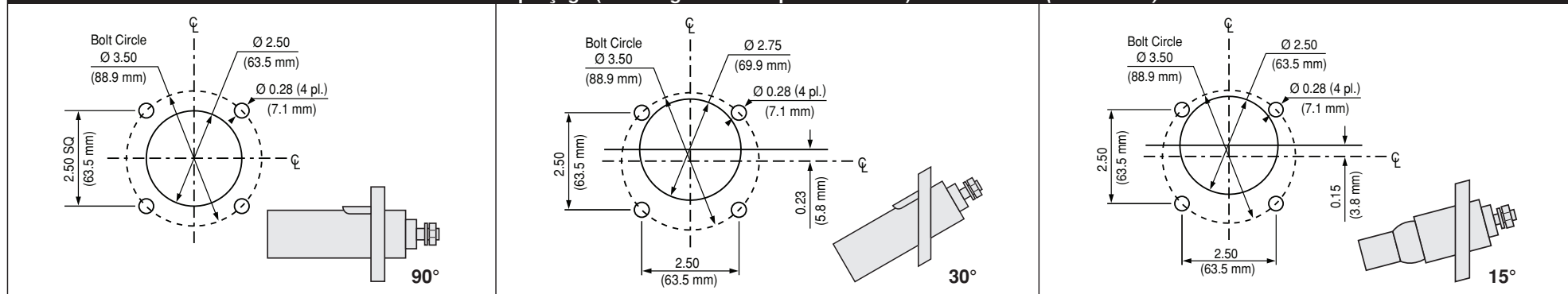
Calibre (MCM)	Courants Admissibles		
	Câble de 60° C	Câble de 75° C	Câble de 90° C
250	340	405	455
300	375	445	505
350	420	505	570
400	455	545	615
500	515	620	690
600	575	690	780
700	630	755	855
750	655	785	885

**GARANTIE LIMITÉE DE 2 ANS ET EXCLUSIONS**  
Levicon garantit au premier acheteur, et uniquement au crédit du dit acheteur, que ce produit ne présente ni défauts de fabrication ni défauts de matériaux au moment de sa vente par Levicon, et n'en présentera pas tant qu'il est utilisé de façon normale et adéquate, pendant une période de 5 ans suivant la date d'achat. La seule obligation de Levicon sera de corriger les dits défauts en réparant ou en remplaçant le produit défectueux si ce dernier est retourné port payé, accompagné d'une preuve de la date d'achat, avant la fin de la dite période de 2 ans, à la Manufacture Levicon du Canada Limitée, au soin du service de l'Assurance Qualité, 165 boul. Hymus, Pointe-Claire, (Québec), Canada H9R 1E9. Par cette garantie, Levicon exclut et décline toute responsabilité envers les frais de main d'œuvre encourus pour retirer et réinstaller le produit. Cette garantie sera nulle et non avenue si le produit est installé incorrectement ou dans un environnement inadéquat, s'il a été surchargé, incorrectement utilisé, ouvert, employé de façon abusive ou modifié de quelque manière que ce soit, ou s'il n'a été utilisé ni dans des conditions normales ni conformément aux directives ou étiquettes qui l'accompagnent. Aucune autre garantie, explicite ou implicite, y compris celle de qualité marchande et de conformité au besoin, n'est donnée, mais si une garantie implicite est requise en vertu de lois applicables, la dite garantie implicite, y compris la garantie de qualité marchande et de conformité au besoin, est limitée à une durée de 2 ans. Levicon décline toute responsabilité envers les dommages indirects, particuliers ou consécutifs, incluant, sans restriction, la perte d'usage d'équipement, la perte de ventes ou les manques à gagner, et tout dommage-intérêt découlant du délai ou du défaut de l'exécution des obligations de cette garantie. Seuls les recours stipulés dans les présentes, qu'ils soient d'ordre contractuel, délictuel ou autre, sont offerts en vertu de cette garantie.

Pour toute aide technique, composer le : 1 800 405-5320 (Canada seulement) www.levicon.com

REMARQUE: consulter le tableau des courants admissibles pour choisir le câble qui convient le mieux à la situation.

### Gabarit de perçage (ces images ne sont pas à l'échelle)/Muesca Panel (no a escala)



### Tomacorrientes de Tablero En línea 17, 19, 22, 23

Intensidad: 600V, hasta 690A de corriente directa  
Tamaño del cable: 250 - 750 MCM

#### ADVERTENCIAS Y PRECAUCIONES

- ¡EVITE INCENDIO, DESCARGA O MUERTE, APAGUE LA ELECTRICIDAD en el interruptor de circuito o el fusible y verifique que la energía está apagada antes de cablear!
- Para instalarse y/o usarse de acuerdo con los códigos y normas sobre dispositivos eléctricos.
- Consulte a un electricista si tiene dudas sobre cualquier parte de estas instrucciones.

#### ADVERTENCIAS Y PRECAUCIONES

- Use cable de cobre solamente. NO aplique más de 690A a la unidad de cable/contacto. Los tipos de cable aceptables incluyen: DLO, W & P.
- Los contactos hembra para dispositivos de extremo cónico y de extremo de bola no son intercambiables. Las unidades de extremo cónico no se ajustarán bien a las unidades con extremo de bola.

## INSTRUCCIONES DE INSTALACIÓN

Español

### Características

- Interconectables y compatibles con mismos productos tipo leva de ángulo de la competencia - pueden modernizarse a lugares y sistemas de distribución de energía existentes
- A prueba de fragmentación y grietas - casquillo de goma de gran dureza
- Casquillos de aislamiento codificados a color - identificación rápida y sencilla de fases
- Autocompensación contra desgaste - hendidura y leva en el contacto macho da acción elástica para uso prolongado
- Conexión/desconexión rápida - diseño de doble leva/brida guía de girar y jalar
- Gran conductividad - el diseño de doble leva ofrece conexión positiva a prueba de vibraciones
- Amplia variedad de aplicaciones - utilizable con amplia gama de tamaños y corrientes nominales de cables

### Material de ferretería necesario (no incluido)

#### TERMINACIÓN

##### Perno prisionero

- Terminal de compresión
- Arandela plana de 1/2"
- Tuerca hexagonal de 1/2-13 UNC (5/16" de diámetro)
- Arandela de seguridad de 1/2"

#### MONTAJE

##### Tomacorrientes de panel

- Pernos de 1/4-20 (4)
- Arandela de seguridad de 1/4-20 (4)
- Tuercas de 1/4-20 (4)

Tamaño de Calibre	Tabla de Ampacidad		
	60° C Cable	75° C Cable	90° C Cable
250	340	405	455
300	375	445	505
350	420	505	570
400	455	545	615
500	515	620	690
600	575	690	780
700	630	755	855
750	655	785	885

#### GARANTÍA LIMITADA POR DOS AÑOS Y EXCLUSIONES

Levicon garantiza al consumidor original de sus productos y no para beneficio de nadie más que este producto en el momento de su venta por Levicon está libre de defectos en materiales o fabricación por un periodo de dos años desde la fecha de la compra original. La única obligación de Levicon es corregir tales defectos ya sea con reparación o reemplazo, como opción. Para detalles visite [www.levicon.com](http://www.levicon.com) o llame al 1-800-824-3005. Esta garantía excluye y renuncia toda responsabilidad de mano de obra por remover o reinstalar este producto. Esta garantía es inválida si este producto es instalado inapropiadamente o en un ambiente inadecuado, sobrecargado, mal usado, abierto, abusado o alterado en cualquier manera o no es usado bajo condiciones de operación normal, o no conforme con las etiquetas o instrucciones. No hay otras garantías implícitas de cualquier otro tipo, incluyendo mercadotecnia y propiedad para un propósito en particular pero si alguna garantía implícita se requiere por la jurisdicción pertinente, la duración de cualquiera garantía implícita, incluyendo mercadotecnia y propiedad para un propósito en particular, es limitada a dos años. Levicon no es responsable por daños incidentales, indirectos, especiales o consecuentes, incluyendo su limitación, daños a, o pérdida de uso de, cualquier equipo, pérdida de ventas o ganancias o retraso o falla para llevar a cabo la obligación de esta garantía. Los remedios provistos aquí son remedios exclusivos para esta garantía, ya sea basado en contrato, agravio o de otra manera.

#### SÓLO PARA MÉXICO

POLIZA DE GARANTÍA: LEVICON S. de R.L. de C. V., LAGO TANA NO. 43 COL. HUICHAPAN, DEL. M. HIDALGO MÉXICO D. F., MÉXICO. CP 11290 Tel (55) 5082-1040. Garantiza este producto por el término de un año en todas sus partes y mano de obra contra cualquier defecto de fabricación y funcionamiento a partir de la fecha de entrega o instalación del producto bajo las siguientes CONDICIONES:  
1. Para hacer efectiva esta garantía, no podrán exigirse mayores requisitos que la presentación de esta póliza junto con el producto en el lugar donde fue adquirido en cualquiera de los centros de servicio que se indican a continuación.  
2. La empresa se compromete a reemplazar o cambiar el producto defectuoso sin ningún cargo para el consumidor, los gastos de transporte que se deriven de su cumplimiento serán cubiertos por: LEVICON, S. de R.L. de C.V.  
3. El tiempo de reemplazo en ningún caso será mayor a 30 días contados a partir de la recepción del producto en cualquiera de los sitios en donde pueda hacerse efectiva la garantía.  
4. Cuando se requiera hacer efectiva la garantía mediante el reemplazo del producto, esto se podrá llevar a cabo en: LEVICON, S. de R.L. de C.V.  
5. Esta garantía no es válida en los siguientes casos: A) Cuando el producto ha sido utilizado en condiciones distintas a las normales. B) Cuando el producto no ha sido operado de acuerdo con el instructivo de uso en idioma español proporcionado. C) Cuando el producto ha sido alterado o reparado por personas no autorizadas por LEVICON, S. de R.L. de C.V.  
6. El consumidor podrá solicitar que se haga efectiva la garantía ante la propia casa comercial donde adquirió el producto.  
7. En caso de que la presente garantía se extraviera el consumidor puede recurrir a su proveedor para que se le expida otra póliza de garantía previa presentación de la nota de compra o factura respectiva.

DATOS DEL USUARIO	
NOMBRE:	DIRECCIÓN:
COL:	C.P.:
CIUDAD:	ESTADO:
TELÉFONO:	
DATOS DE LA TIENDA O VENDEDOR	
RAZÓN SOCIAL:	PRODUCTO:
MARCA:	MODELO:
NO DE SERIE:	
NO. DEL DISTRIBUIDOR:	
DIRECCIÓN:	C.P.:
CIUDAD:	ESTADO:
TELÉFONO:	
FECHA DE VENTA:	FECHA DE ENTREGA O INSTALACIÓN: