

**16 Series Taper Nose In-Line Panel Receptacles**  
**Rated: 600V, up to 400A continuous current using 4/0 cable with 90° C insulation, SCCR: 35kA**

**18 Series Ball Nose In-Line Panel Receptacles**  
**Rated: 600V, up to 400A continuous current using 4/0 cable with 90° C insulation, SCCR: 35kA**



**⚠ WARNINGS AND CAUTIONS** **ENGLISH**

- TO AVOID FIRE, SHOCK OR DEATH, TURN OFF POWER AT CIRCUIT BREAKER OR FUSE AND TEST THAT THE POWER IS OFF BEFORE WIRING!
- TO BE INSTALLED AND/OR USED IN ACCORDANCE WITH ELECTRICAL CODES AND REGULATIONS.
- IF YOU ARE NOT SURE ABOUT ANY PART OF THESE INSTRUCTIONS, CONSULT AN ELECTRICIAN.
- USE "CU" CABLE ONLY. DO NOT EXCEED RATED CABLE AMPACITY FOR CORRESPONDING CABLE SIZE. ACCEPTABLE CORD TYPES INCLUDE; SC, SCE, SCT, OR TYPE "W".
- FEMALE CONTACTS FOR TAPER NOSE AND BALL NOSE DEVICES ARE **NOT** INTERCHANGABLE. TAPER NOSE ASSEMBLIES WILL **NOT** MATE PROPERLY WITH BALL NOSE ASSEMBLIES.

PK-93680-10-02-0C

**FEATURES**

- **Interchangeable and compatible with competitive same nose cam-type products** - can be retrofitted to existing locations and power distribution systems.
- **Shatter and crack proof** - high durometer thermoplastic elastomer (TPE) sleeve.
- **Color coded insulating sleeves** - fast and easy phase identification.
- **Self-compensating for wear** - slit and cam in male contact provide spring action for longer usage.
- **Fast connect/disconnect** - twist and pull provided by double cam male and guide boss in female.
- **High conductivity** - positive, vibration proof connection provided by double cam design.
- **Wide variety of applications** - usable with a wide range of cable sizes and amperage ratings.
- **The 16 and 18 Series meet NEC Code, are UL listed and CSA Certified.**
- **The 16 Series is rainproof - NEMA Type 3R enclosure rating for outdoor use.**

**HARDWARE NEEDED**

**TERMINATION**

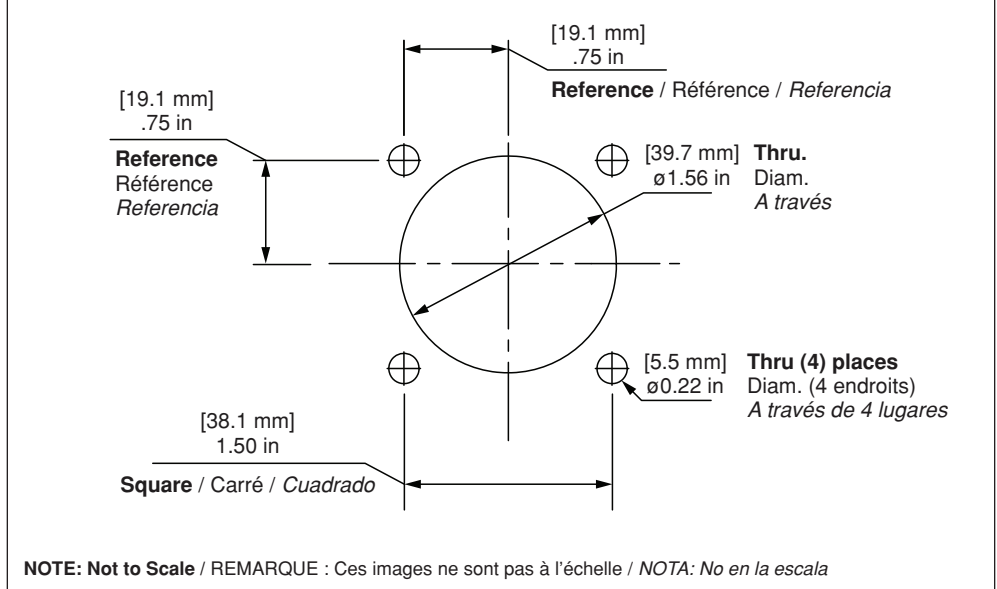
Half-Round	Threaded stud	Set Screw
(1) Compression Lug or Busbar †	(1) Compression Lug †	(1) Strain Relief Wire *
(1) 1/4-20 UNC Bolt †	(1) 1/2" Flat Washer †	(2) Hex Head Socket Set Screw(s) *
(1) 1/4" Flat Washer †	(1) 1/2-13 UNC Hex Nut †	(1 or 2) Copper Shim(s) *
(1) 1/4-20 UNC Hex Nut †	(1) 1/2 Lock Washer †	
(1) 1/4" Lock Washer †		

**MOUNTING**

Panel Receptacles	Panel Receptacles with Threaded Inserts
(4) #10-24 Bolts †	(4) #10-32 UNC Bolts †
(4) #10-24 Lock Washers †	
(4) #10-24 Nuts †	

\* Provided  
† NOT Provided

**PANEL CUTOUT / GABARIT DE FIXATION / CORTE DE PANEL**



**INSTALLATION**

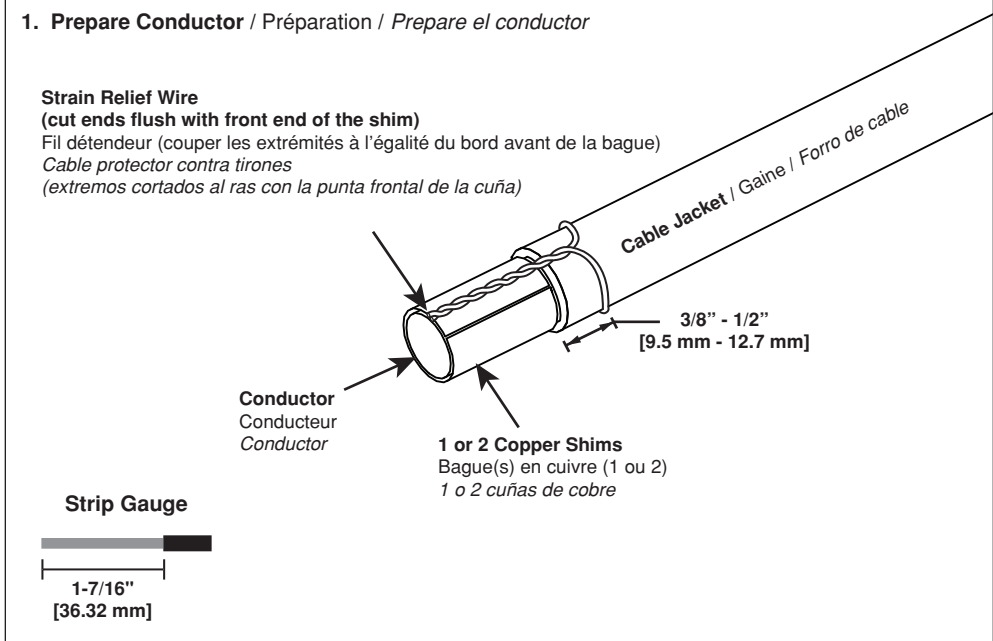
**WARNING: TO AVOID FIRE, SHOCK OR DEATH, TURN OFF POWER AT CIRCUIT BREAKER OR FUSE AND TEST THAT THE POWER IS OFF BEFORE WIRING!**

**NOTE:** Use the Allowable Device Ampacity Chart to select the correct cable size for the application. **NOTE:** 16 Series devices shown in diagrams.

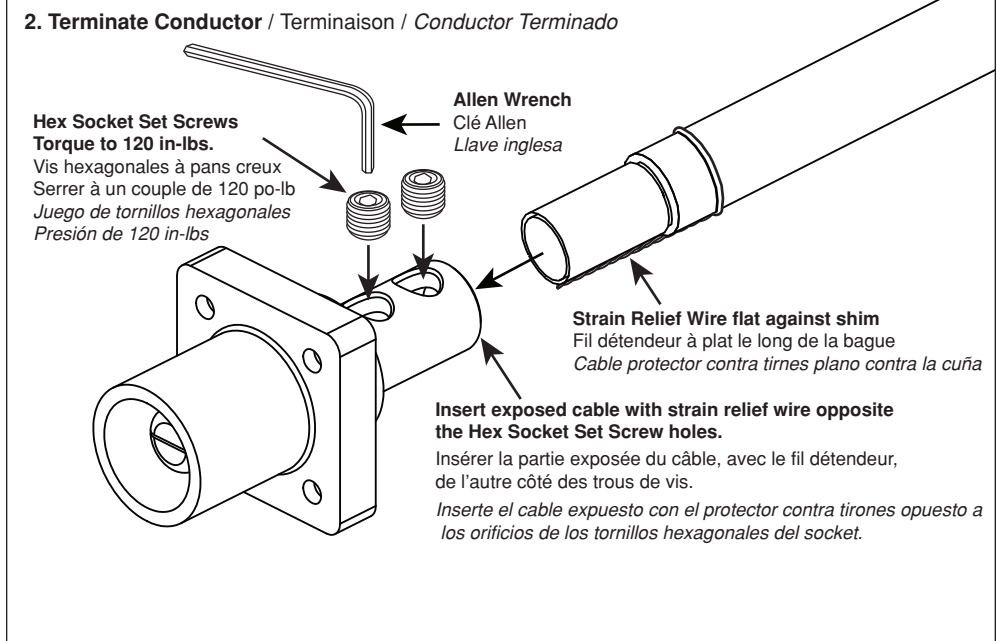
Cable Size AWG / Calibre de Câble (AWG) / Tamaño del Cable (AWG)	75° C. Cable / Câble à isolant résistant à 75° C / Cable de 75° C.	90° C. Cable / Câble à isolant résistant à 90° C / Cable de 90° C.
#2	170	190
#1	195	220
1/0	230	260
2/0	265	300
3/0	310	350
4/0	360	400

**NOTE:** In open air, based on ambient temperature of 30° C. (86° F.) / **REMARQUE :** à l'air libre et à une température ambiante 30° C (86° F) / **NOTA:** Al aire libre, basado en temperatura de ambiente de 30° C (86° F).

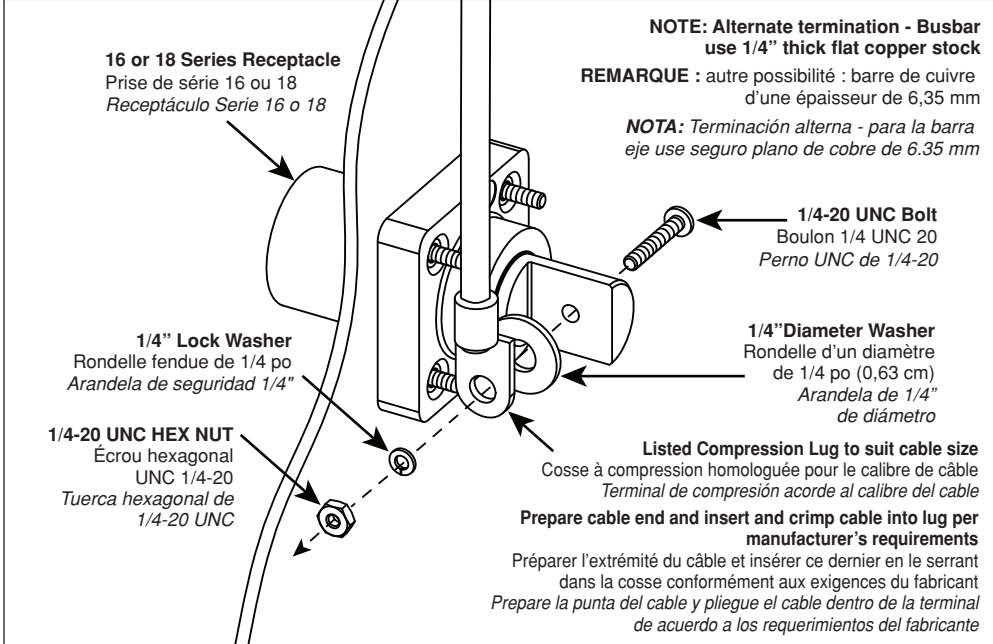
**TO WIRE DOUBLE SET SCREW 1 - (2/0 - 4/0) / DEUX VIS CALANTES (2/0-4/0 AWG), 1 PARA CABLEAR 2 JUEGOS DE TORNILLOS 1 - (2/0 - 4/0)**



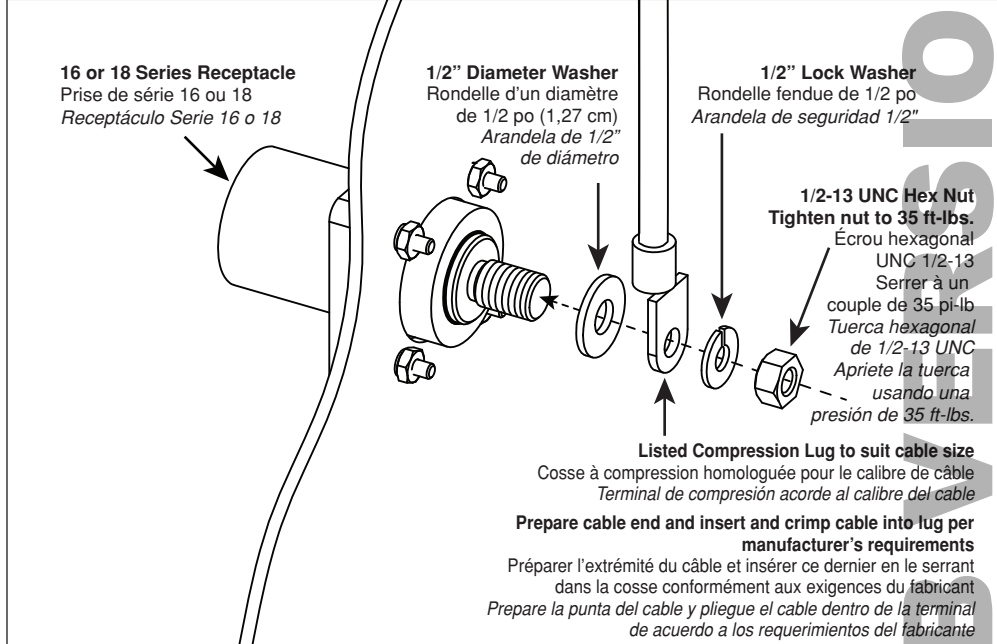
**TO WIRE DOUBLE SET SCREW 2 - (2/0 - 4/0) / DEUX VIS CALANTES (2/0-4/0 AWG), 2 PARA CABLEAR 2 JUEGOS DE TORNILLOS 2 - (2/0 - 4/0)**



**TO WIRE HALF-ROUND (#2 - 4/0) / CONTACT EN DEMI-LUNE (2-4/0 AWG) PARA CABLEAR LA MITAD (# 2 - 4/0)**



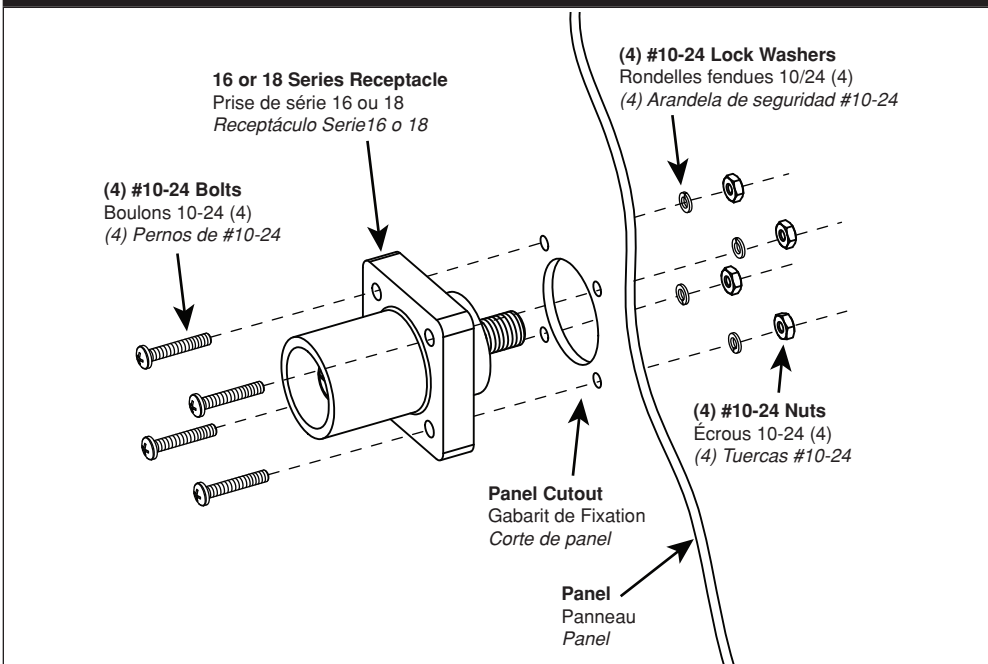
**TO WIRE THREADED STUD (#2 - 4/0) / GOUJON FILETÉ (2-4/0 AWG) PARA CABLEAR CON UN PERNO ROSCADO (# 2 - 4/0)**



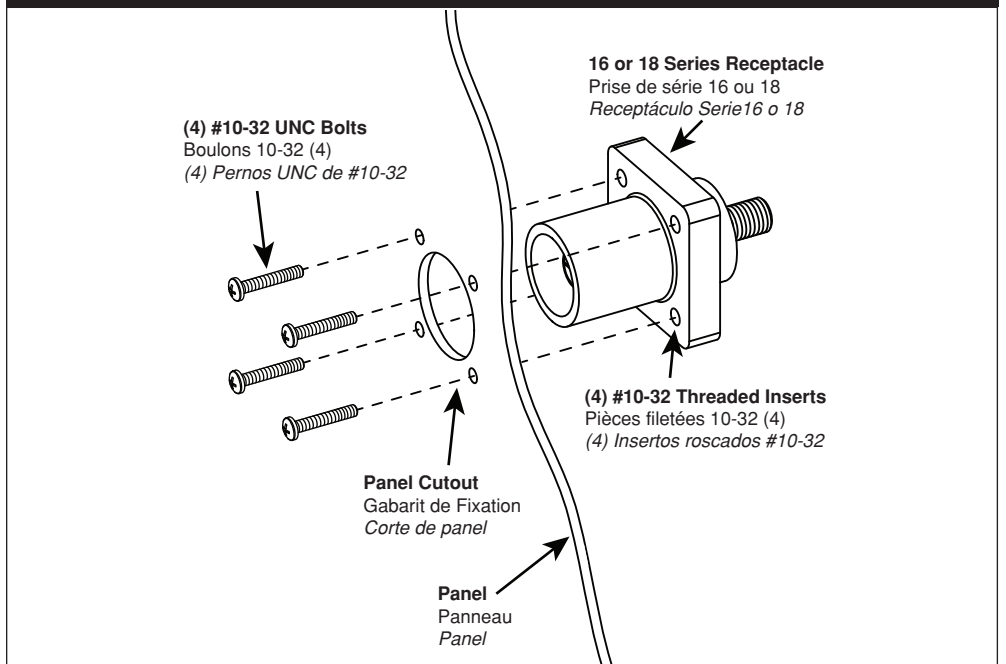
**FOR CANADA ONLY**  
 For warranty information and/or product returns, residents of Canada should contact Leviton in writing at Leviton Manufacturing of Canada Ltd to the attention of the Quality Assurance Department, 165 Hymus Blvd, Pointe-Claire (Quebec), Canada H9R 1E9 or by telephone at 1 800 405-5320.

**LIMITED 2 YEAR WARRANTY AND EXCLUSIONS**  
 Leviton warrants to the original consumer purchaser and not for the benefit of anyone else that this product at the time of its sale by Leviton is free of defects in materials and workmanship under normal and proper use for two years from the purchase date. Leviton's only obligation is to correct such defects by repair or replacement, at its option. For details visit [www.leviton.com](http://www.leviton.com) or call 1-800-824-3005. This warranty excludes and there is disclaimed liability for labor for removal of this product or reinstallation. This warranty is void if this product is installed improperly or in an improper environment, overloaded, misused, opened, abused, or altered in any manner, or is not used under normal operating conditions or not in accordance with any labels or instructions. There are no other or implied warranties of any kind, including merchantability and fitness for a particular purpose, but if any implied warranty is required by the applicable jurisdiction, the duration of any such implied warranty, including merchantability and fitness for a particular purpose, is limited to two years. Leviton is not liable for incidental, indirect, special, or consequential damages, including without limitation, damage to, or loss of use of, any equipment, lost sales or profits or delay or failure to perform this warranty obligation. The remedies provided herein are the exclusive remedies under this warranty, whether based on contract, tort or otherwise.

**TO MOUNT PANEL RECEPTACLES / INSTALLATION DE PANNEAU / MONTAJE DE LOS RECEPTACULOS PARA PANEL**



**TO MOUNT RECEPTACLES WITH THREADED INSERTS / PIÈCES FILETÉES / MONTAJE DE RECEPTACULOS CON INSERTOS ROSCADOS**



**Prises de panneau pour connecteurs coniques en ligne de série 16**

Valeurs nominales : 600 V, jusqu'à 400 A en continu en présence de câbles de calibre 4/0 AWG à isolant résistant à 90 °C, **SCCR : 35kA**

**Prises de panneau pour connecteurs sphériques en ligne de série 18**

Valeurs nominales : 600 V, jusqu'à 400 A en continu en présence de câbles de calibre 4/0 AWG à isolant résistant à 90 °C, **SCCR : 35kA**

**Receptáculos para Paneles en Línea de Nariz Cónica, Serie 16**

Capacidad: 600V, hasta 400A de corriente continua usando cable # 4/0 con aislante resistente hasta 90°C, **SCCR: 35kA**

**Receptáculos para Paneles en Línea de Nariz Redonda, Serie 18**

Capacidad: 600V, hasta 400A de corriente continua usando cable # 4/0 con aislante resistente hasta 90°C, **SCCR: 35kA**

**AVERTISSEMENTS ET MISES EN GARDE FRANÇAIS**

- **POUR ÉVITER LES RISQUES D'INCENDIE, DE CHOC ÉLECTRIQUE OU D'ÉLECTROCUTION, COUPER LE COURANT AU FUSIBLE OU AU DISJONCTEUR ET S'ASSURER QUE LE CIRCUIT SOIT BIEN COUPÉ AVANT DE PROCÉDER À L'INSTALLATION.**
- INSTALLER ET UTILISER CONFORMÉMENT AUX CODES DE L'ÉLECTRICITÉ EN VIGUEUR.
- À DÉFAUT DE BIEN COMPRENDRE LES PRÉSENTES DIRECTIVES, EN TOUT OU EN PARTIE, ON DOIT FAIRE APPEL À UN ÉLECTRICIEN.
- N'EMPLOYER QUE DES CÂBLES À FILS DE CUIVRE (CU), SANS JAMAIS DÉPASSER LE COURANT ADMISSIBLE CORRESPONDANT AU CALIBRE UTILISÉ. (TYPES DE CORDON ACCEPTÉS : SC, SCE, SCT OU TYPE « W ».)
- LES CONTACTS FEMELLES POUR LES DISPOSITIFS CONIQUES ET SPHÉRIQUES NE SONT PAS INTERCHANGEABLES. CEUX DE FORME CONIQUE NE S'ACCOUPLERONT PAS CORRECTEMENT AVEC CEUX DE FORME SPHÉRIQUE.

**CARACTÉRISTIQUES**

- **Interconnectabilité et compatibilité avec d'autres produits à cames ayant le même type de nez** – possibilité d'installation rétroactive dans des systèmes électriques existants.
- **Résistance aux fissures et aux craquelures** – manchon en élastomère thermoplastique d'une dureté supérieure.
- **Manchons chromocodés** – facilitent et accélèrent l'identification des phases.
- **Mécanisme d'autocompensation contre l'usure** – les fentes et les cames du dispositif mâle produisent un effet de ressort qui prolonge la durée utile des connecteurs.
- **Branchements/débranchements rapides** – grâce aux deux cames du connecteur mâle et à la saillie de guidage du connecteur femelle, il suffit de tourner pour les séparer.
- **Conductivité élevée** – connexions efficaces à l'épreuve des vibrations assurées par une conception à deux cames.
- **Large éventail d'applications** – conviennent à une gamme étendue de câbles présentant divers calibres et intensités nominales.
- **Les dispositifs des séries 16 et 18 sont conformes au National Electrical Code américain, homologués UL et certifiés CSA.**
- **Ceux de la série 16 sont également à l'épreuve de la pluie (leur logement NEMA de type 3R convient aux usages extérieurs).**

**FERRURES REQUISES**

<b>TERMINAISON</b>		
<b>Contact en demi-lune</b>	<b>Goujon fileté</b>	<b>Vis calantes</b>
Barre ou cosse à compression (1)† Boulon 1/4 UNC 20 (1)† Rondelle plate de 1/4 po (1)† Écrou hexagonal de 1/4 po, UNC 20 (1)† Rondelle fendue de 1/4 po (1)†	Cosse à compression (1)† Rondelle plate de 1/2 po (1)† Écrou hexagonal de 1/2 po, UNC 13 (1)† Rondelle fendue de 1/2 po (1)†	Fil détendeur (1)* (2) Vis calantes hexagonales à pans creux* Bague(s) en cuivre (1 ou 2)*
<b>FIXATION</b>	<b>Prises sur panneau avec pièces filetées</b>	
<b>Prises sur panneau</b>	Boulons 10-24 (4)† Rondelles fendues 10/24 (4)† Écrous 10-24 (4)†	* Pièces fournies † Pièces non fournies

**INSTALLATION**

**AVERTISSEMENT : POUR ÉVITER LES RISQUES D'INCENDIE, DE CHOC ÉLECTRIQUE OU D'ÉLECTROCUTION, COUPER LE COURANT AU FUSIBLE OU AU DISJONCTEUR ET S'ASSURER QUE LE CIRCUIT SOIT BIEN COUPÉ AVANT DE PROCÉDER À L'INSTALLATION.**

**REMARQUE :** consulter le tableau des courants admissibles pour choisir le câble qui convient le mieux à la situation.  
**REMARQUE :** les schémas montrent des dispositifs de série 16.

**DEUX VIS CALANTES (2/0-4/0 AWG), 1** – voir page 1

**DEUX VIS CALANTES (2/0-4/0 AWG), 2** – voir page 1

**CONTACT EN DEMI-LUNE (2-4/0 AWG)** – voir page 1

**GOUJON FILETÉ (2-4/0 AWG)** – voir page 1

**INSTALLATION SUR PANNEAU** – voir page 2

**PIÈCES FILETÉES** – voir page 2

**ADVERTENCIAS Y PRECAUCIONES ESPAÑOL**

- **PARA EVITAR DESCARGA ELECTRICA, FUEGO, O MUERTE, INTERRUMPA EL PASO DE ENERGIA MEDIANTE EL INTERRUPTOR DE CIRCUITO O FUSIBLE. ¡ASEGURESE DE QUE EL CIRCUITO NO ESTE ENERGIZADO ANTES DE INICIAR LA INSTALACION!**
- PARA INSTALARSE Y/O USARSE DE ACUERDO CON LOS CODIGOS ELECTRICOS Y NORMAS APROPIADAS.
- SI USTED NO ESTA SEGURO ACERCA DE ALGUNA DE LAS PARTES DE ESTAS INSTRUCCIONES, CONSULTE A UN ELECTRICISTA.
- SOLO USE CABLE "CU". NO EXCEDA LA CAPACIDAD DE AMPERIOS DEL CABLE PARA EL TAMAÑO DE CABLE CORRESPONDIENTE. LOS TIPOS DE CABLE ACEPTABLES INCLUYEN: SC, SCE, SCT O TIPO "W"
- LOS CONTACTOS HEMBRAS PARA LOS PRODUCTOS DE NARIZ CONICA Y NARIZ REDONDA NO SON INTERCAMBIABLES. EL ENSAMBLE DE LOS PRODUCTOS DE NARIZ CONICA NO ES COMPATIBLE CON LOS PRODUCTOS DE NARIZ REDONDA

**CARACTERISTICAS**

- **Intercambiable y compatible con productos con el mismo tipo de nariz leva** – se pueden modificar en ubicaciones anteriores y en sistemas de distribución de energía.
- **Irrompible y resistente a rajaduras** – mangas de elastómero termoplástico de fuerte duración (TPE).
- **Mangas aisladas con código de color** – identificación fácil y rápida de fase.
- **Autocompensado para usar:** se desliza y fija en el contacto macho facilitando una acción de resorte para uso prolongado.
- **Conexión/desconexión rápida** – se gira y jala con un botón macho de leva doble y un botón guía en la hembra.
- **Alta conductividad:** positiva, su diseño de leva doble provee conexión contra vibración.
- **Amplia variedad de aplicaciones:** se puede usar con cables de tamaños diferentes y amperajes diversos.
- **Las serie 16 y 18 cumplen con los Códigos de NEC, son listado por UL y Certificados por CSA**
- **La serie 16 es resistente a la lluvia - recinto NEMA tipo 3R para uso en exteriores.**

**ELEMENTOS NECESARIOS**

<b>TERMINACION</b>		
<b>La mitad</b>	<b>Perno roscado</b>	<b>Juego de tornillos</b>
(1) Terminal o barra eje de compresión † (1) Perno UNC 1/4-20 † (1) Arandela plana 1/4" † (1) Tornillo hexagonal UNC 1/4-20 † (1) Arandela de seguridad 1/4" †	(1) Terminal de compresión † (1) Arandela plana 1/2" † (1) Tornillo hexagonal UNC 1/2-13 † (1) Arandela de seguridad 1/2" †	(1) Cable protector contra tirones * (2) Tornillos de cabeza hexagonal para socket * (1 o 2) cuñas de cobre *
<b>MONTAJE</b>		
<b>Receptáculos de panel</b>	<b>Receptáculos con insertos roscados</b>	
(4) Pernos #10-24 † (4) Arandela de seguridad #10-24 † (4) Tuercas #10-24 †	(4) Pernos UNC de #10-32 †	* Proporcionados † No proporcionados

**INSTALACION**

**ADVERTENCIA: PARA EVITAR DESCARGA ELECTRICA, FUEGO, O MUERTE, INTERRUMPA EL PASO DE ENERGIA MEDIANTE EL INTERRUPTOR DE CIRCUITO O FUSIBLE. ¡ASEGURESE DE QUE EL CIRCUITO NO ESTE ENERGIZADO ANTES DE INICIAR LA INSTALACION!**

**NOTA:** Use el cuadro de capacidad permitida para el dispositivo para seleccionar el tamaño correcto de cable para la aplicación.  
**NOTA:** Dispositivos de la serie 16 se muestran en los diagramas.

**PARA CABLEAR 2 JUEGOS DE TORNILLOS 1 - (2/0 - 4/0)** – ver página 1

**PARA CABLEAR 2 JUEGOS DE TORNILLOS 2 - (2/0 - 4/0)** – ver página 1

**PARA CABLEAR LA MITAD (# 2 - 4/0)** – ver página 1

**PARA CABLEAR CON UN PERNO ROSCADO (# 2 - 4/0)** – ver página 1

**MONTAJE DE LOS RECEPTACULOS PARA PANEL** – ver página 2

**MONTAJE DE RECEPTACULOS CON INSERTOS ROSCADOS** – ver página 2

**EXCLUSIONS ET GARANTIE LIMITÉE DE 2 ANS**

Leviton garantit au premier acheteur, et uniquement au crédit du dit acheteur, que ce produit ne présente ni défauts de fabrication ni défauts de matériau au moment de sa vente par Leviton, et n'en présentera pas tant qu'il est utilisé de façon normale et adéquate, pendant une période de 2 ans suivant la date d'achat. La seule obligation de Leviton sera de corriger les dits défauts en réparant ou en remplaçant le produit défectueux si ce dernier est retourné port payé, accompagné d'une preuve de la date d'achat, avant la fin de la dite période de 2 ans, à la **Manufacture Leviton du Canada Limitée, au soin du service de l'Assurance Qualité, 165 boul. Hymus, Pointe-Claire, (Québec), Canada H9R 1E9**. Par cette garantie, Leviton exclut et décline toute responsabilité envers les frais de main d'oeuvre encourus pour retirer et réinstaller le produit. Cette garantie sera nulle et non avenue si le produit est installé incorrectement ou dans un environnement inadéquat, s'il a été surchargé, incorrectement utilisé, ouvert, employé de façon abusive ou modifié de quelle que manière que ce soit, ou s'il n'a été utilisé ni dans des conditions normales ni conformément aux directives ou étiquettes qui l'accompagnent. **Aucune autre garantie, explicite ou implicite, y compris celle de qualité marchande et de conformité au besoin, n'est donnée**, mais si une garantie implicite est requise en vertu de lois applicables, la dite garantie implicite, y compris la garantie de qualité marchande et de conformité au besoin, est limitée à une durée de 2 ans. **Leviton décline toute responsabilité envers les dommages indirects, particuliers ou consécutifs, incluant, sans restriction, la perte d'usage d'équipement, la perte de ventes ou les manques à gagner, et tout dommage-intérêt découlant du délai ou du défaut de l'exécution des obligations de cette garantie.** Seuls les recours stipulés dans les présentes, qu'ils soient d'ordre contractuel, délictuel ou autre, sont offerts en vertu de cette garantie.

**GARANTIA LIMITADA POR DOS AÑOS Y EXCLUSIONES**

Leviton garantiza al consumidor original de sus productos y no para beneficio de nadie más que este producto en el momento de su venta por Leviton está libre de defectos de materiales o fabricación por un período de dos años desde la fecha de la compra original. La única obligación de Leviton es corregir tales defectos ya sea con reparación o reemplazo, como opción. **Para detalles visite [www.leviton.com](http://www.leviton.com) o llame al 1-800-824-3005**. Esta garantía excluye y renuncia toda responsabilidad de mano de obra por remover o reinstalar este producto. Esta garantía es inválida si este producto es instalado inapropiadamente o en un ambiente inadecuado, sobrecargado, mal usado, abierto, abusado o alterado en cualquier manera o no es usado bajo condiciones de operación normal, o no conforme con las etiquetas o instrucciones. **No hay otras garantías implicadas de cualquier otro tipo, incluyendo mercadotecnia y propiedad para un propósito en particular** pero si alguna garantía implicada se requiere por la jurisdicción pertinente, la duración de cualquiera garantía implicada, incluyendo mercadotecnia y propiedad para un propósito en particular, es limitada a dos años. **Leviton no es responsable por daños incidentales, indirectos, especiales o consecuentes, incluyendo sin limitación, daños a, o pérdida de uso de, cualquier equipo, pérdida de ventas o ganancias o retraso o falla para llevar a cabo la obligación de esta garantía.** Los remedios provistos aquí son remedios exclusivos para esta garantía, ya sea basado en contrato, agravio o de otra manera.

Pour toute aide technique, composer le: 1 800 405-5320 (Canada seulement), [www.leviton.com](http://www.leviton.com)

Para Asistencia Técnica llame al: 1-800-824-3005 (Sólo en EE.UU.), [www.leviton.com](http://www.leviton.com)

**SOLO PARA MEXICO**

**POLIZA DE GARANTIA:** LEVITON S. de R.L. de C. V., LAGO TANA NO. 43 COL. HUICHAPAN, DEL. M. HIDALGO MÉXICO D. F., MÉXICO. CP 11290 Tel (55) 5082-1040. Garantiza este producto por el término de un año en todas sus partes y mano de obra contra cualquier defecto de fabricación y funcionamiento a partir de la fecha de entrega o instalación del producto bajo las siguientes **CONDICIONES:**

1. Para hacer efectiva esta garantía, no podrán exigirse mayores requisitos que la presentación de esta póliza junto con el producto en el lugar donde fue adquirido en cualquiera de los centros de servicio que se indican a continuación.
2. La empresa se compromete a reemplazar o cambiar el producto defectuoso sin ningún cargo para el consumidor, los gastos de transportación que se deriven de su cumplimiento serán cubiertos por: LEVITON, S. de R.L. de C.V.
3. El tiempo de reemplazo en ningún caso será mayor a 30 días contados a partir de la recepción del producto en cualquiera de los sitios en donde pueda hacerse efectiva la garantía.
4. Cuando se requiera hacer efectiva la garantía mediante el reemplazo del producto, esto se podrá llevar a cabo en: LEVITON, S. de R.L. de C.V.
5. Esta garantía no es válida en los siguientes casos: A) Cuando el producto ha sido utilizado en condiciones distintas a las normales. B) Cuando el producto no ha sido operado de acuerdo con el instructivo de uso en idioma español proporcionado. C) Cuando el producto ha sido alterado o reparado por personas no autorizadas por LEVITON, S. de R.L. de C.V.
6. El consumidor podrá solicitar que se haga efectiva la garantía ante la propia casa comercial donde adquirió el producto.
7. En caso de que la presente garantía se extraviara el consumidor puede recurrir a su proveedor para que se le expida otra póliza de garantía previa presentación de la nota de compra o factura respectiva.

**DATOS DEL USUARIO**

NOMBRE: \_\_\_\_\_ DIRECCION: \_\_\_\_\_  
 COL: \_\_\_\_\_ C.P. \_\_\_\_\_  
 CIUDAD: \_\_\_\_\_  
 ESTADO: \_\_\_\_\_  
 TELEFONO: \_\_\_\_\_

**DATOS DE LA TIENDA O VENDEDOR**

RAZON SOCIAL: \_\_\_\_\_ PRODUCTO: \_\_\_\_\_  
 MARCA: MODELO: \_\_\_\_\_  
 NO DE SERIE: \_\_\_\_\_  
 NO. DEL DISTRIBUIDOR: \_\_\_\_\_  
 DIRECCION: \_\_\_\_\_  
 COL: \_\_\_\_\_ C.P. \_\_\_\_\_  
 CIUDAD: \_\_\_\_\_  
 ESTADO: \_\_\_\_\_  
 TELEFONO: \_\_\_\_\_  
 FECHA DE VENTA: \_\_\_\_\_  
 FECHA DE ENTREGA O INSTALACION: \_\_\_\_\_