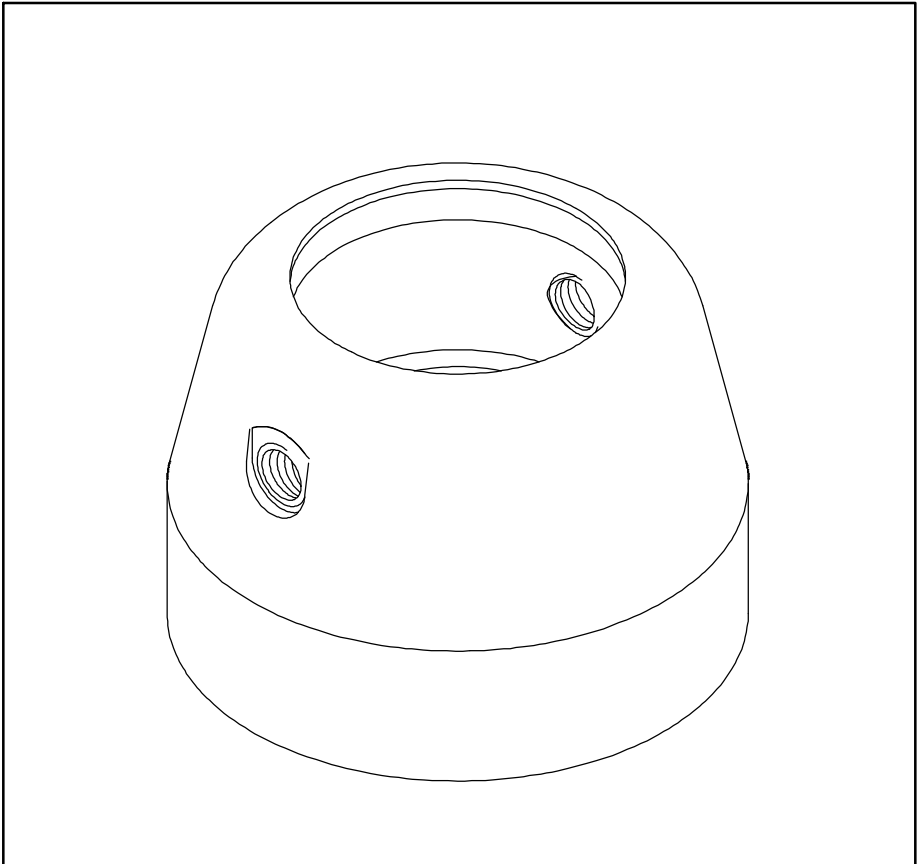
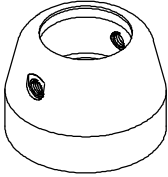
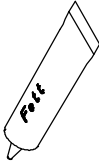
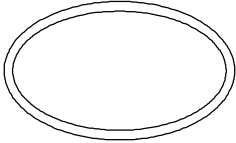
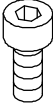
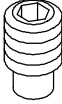


CS480

Straight Coupling
Gerade Koppelung
Droit Couplage
Recto Acoplador



<p>1</p>  <p>(1x)</p>	<p>2</p>  <p>(1x)</p>	<p>3</p>  <p>(1x)</p>
<p>4</p>  <p>(4x)</p>	<p>5</p>  <p>(1x)</p>	

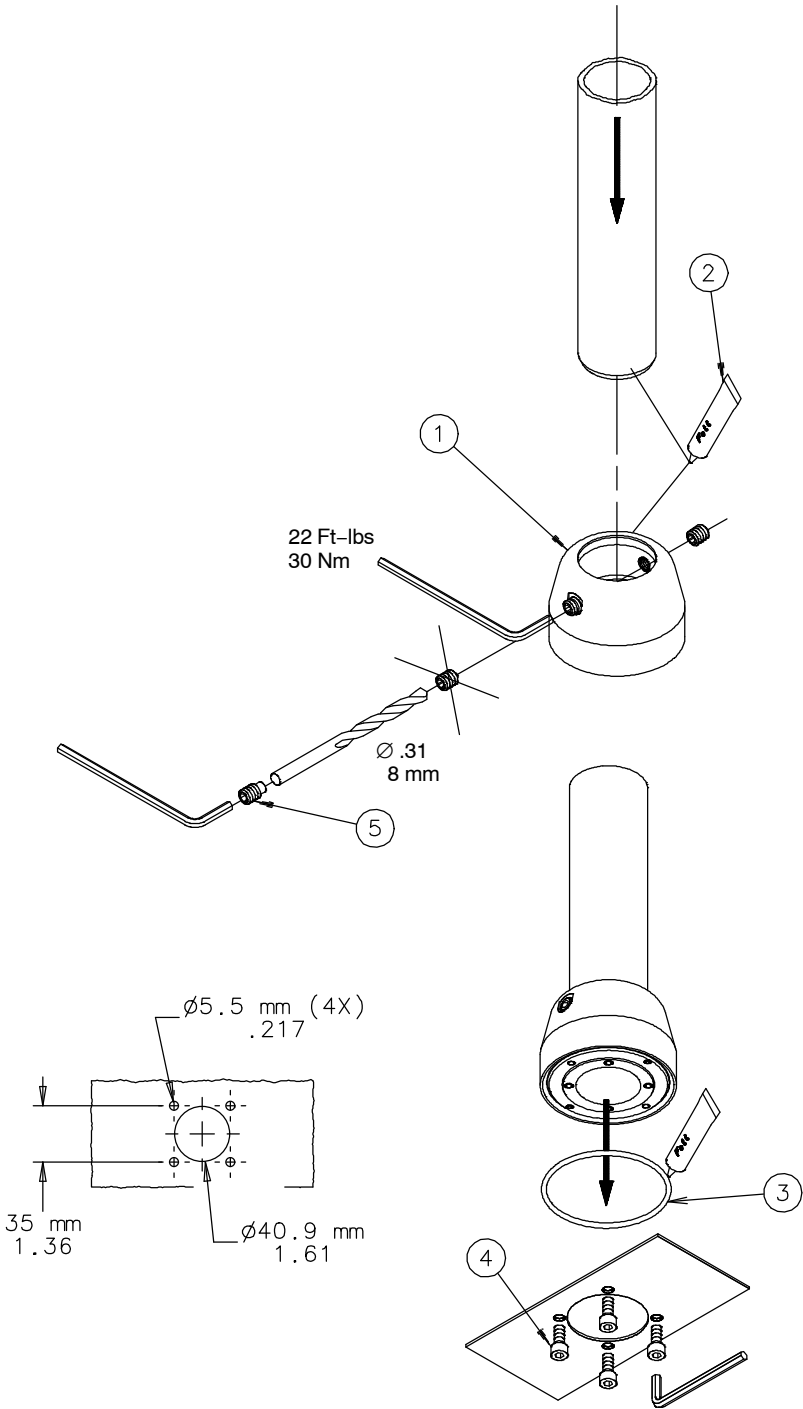
⚠ CAUTION

To avoid personal injury and/or product damage, alternate set screw (item 5) is required when enclosure is mounted below joint fitting.

Um Personenschäden und/oder Produkt zu vermeiden beschädigen Sie, wechselnde Klemmschraube (Einzelteil 5) wird angefordert wenn Einschließung unterhalb der gemeinsamen Befestigung angebracht wird.

Pour éviter les blessures et/ou le produit endommagez, vis de réglage alternative (le point 5) est exigé quand la clôture est montée au-dessous de l'ajustage de précision commun.

Evitar daños corporales y/o producto dañá, tornillo de presión alterno (se requiere el artículo 5) cuando el recinto se monta debajo de la guarnición común.





A Pentair Company

HOFFMAN (World Headquarters)
2100 Hoffman Way
Anoka, MN 55303-1745 USA
(763) 421-2240 Fax: (763) 422-2178
Customer Service: (763) 422-2211
www.hoffmanonline.com

Canada

HOFFMAN
111 Grangeway Avenue
Suite 504
Scarborough, Ontario M1H 3E9
(416) 289-2770 Fax: (416) 289-2883
1-800-668-2500 (Canada only)

Mexico

HOFFMAN MEXICO, S de RL de CV
Arquímedes No. 33
Piso 1
Col. Palmas Polanco
México, DF
CP 11560
P: (55) 5280-1596
F: (55) 5280-8827 / 5280-8167