

# Lifeline 3

Installation Instructions

Installationsanleitung

Notice d'installation

Istruzioni per l'installazione

Instrucciones de instalación



**Allen-Bradley**



[www.ab.com/safety](http://www.ab.com/safety)

Installation must be in accordance with the following steps and stated specifications and should be carried out by suitably competent personnel. Adherence to the recommended maintenance instructions forms part of the warranty.

**WARNING:** Do not defeat, tamper, remove or bypass this unit. Severe injury to personnel could result.

Bei der Installation müssen die im Folgenden beschriebenen Anweisungen und angegebenen Spezifikationen eingehalten werden. Zudem darf die Installation nur von entsprechend qualifizierten Mitarbeitern ausgeführt werden. Werden die empfohlenen Wartungsanweisungen nicht eingehalten, entfällt die Gewährleistung.

**WARNUNG:** Nehmen Sie niemals Eingriffe am Gerät vor, und zerlegen, entfernen oder überbrücken Sie das Gerät nicht. Andernfalls können schwere Körperverletzungen die Folge sein.

L'installation doit être effectuée par un personnel qualifié conformément aux étapes et aux spécifications suivantes. Le respect des instructions de maintenance recommandée est l'une des conditions de la garantie.

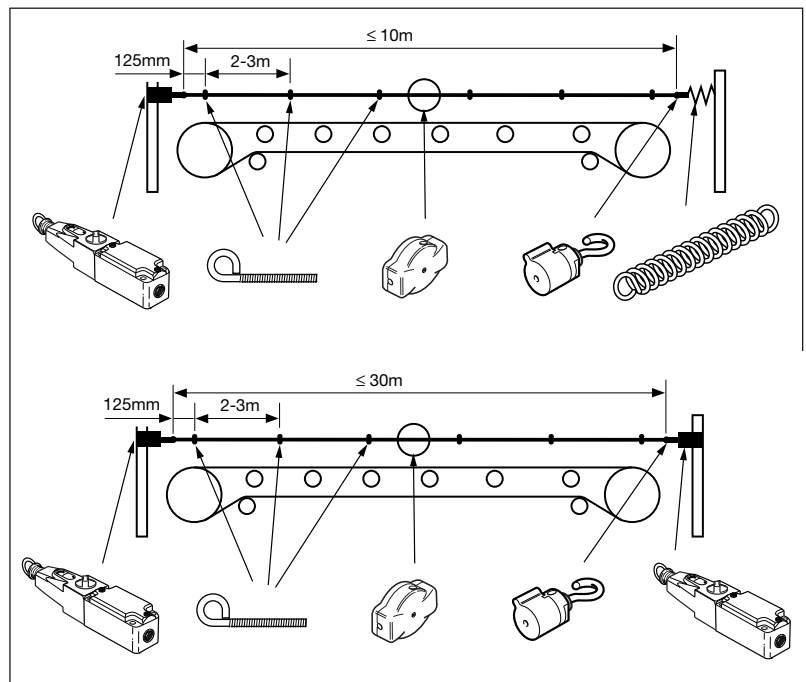
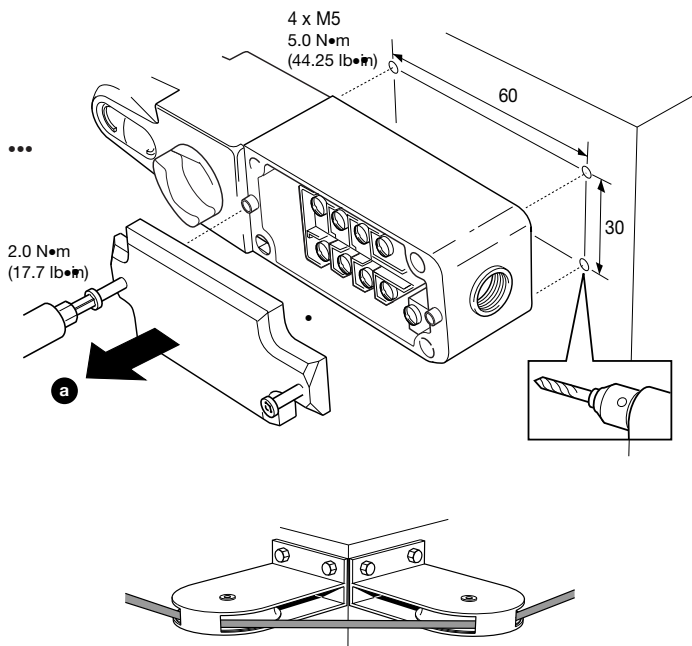
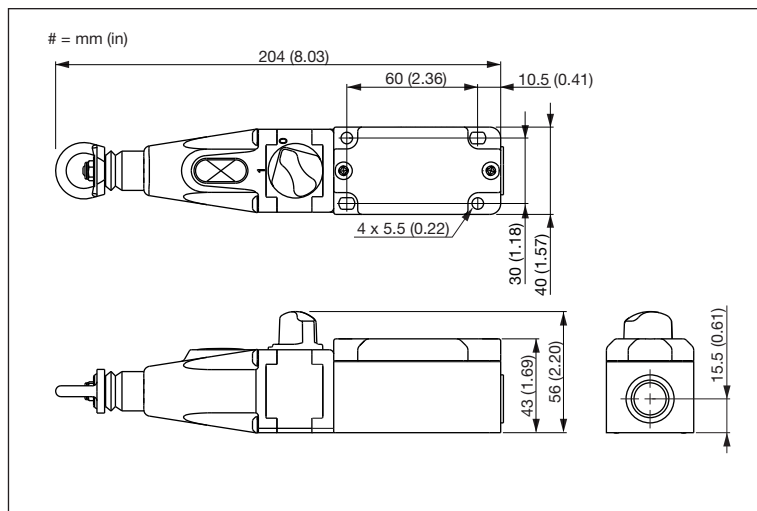
**AVERTISSEMENT:** ne pas entraver le fonctionnement de cet interrupteur, ne pas le modifier, le retirer ni le contourner au risque de s'exposer à de graves blessures.

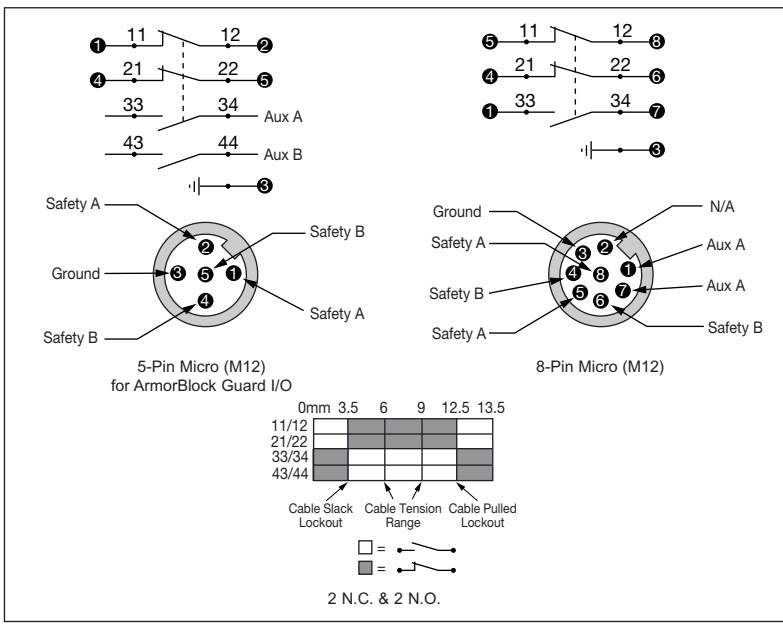
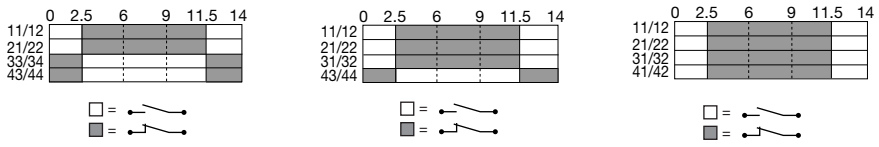
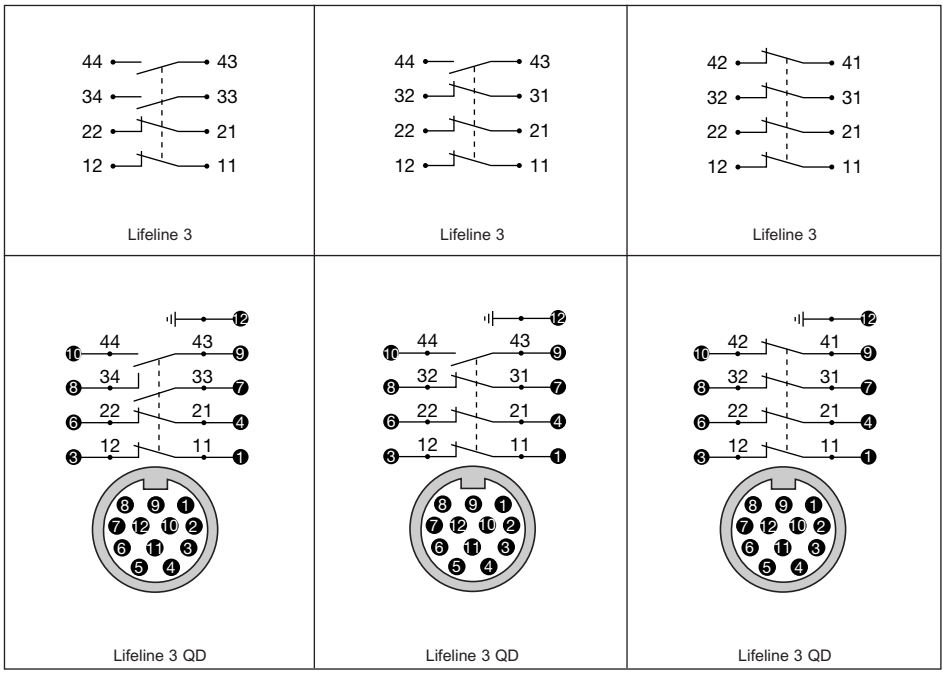
Le operazioni di installazione devono essere eseguite da personale competente conformemente alle fasi qui di seguito illustrate nonché alle specifiche stabilite. Il rispetto delle istruzioni di manutenzione raccomandate costituisce parte della garanzia.

**ATTENZIONE:** non forzare, manomettere, rimuovere o bypassare questa unità. Pericolo di gravi lesioni alle persone.

La instalación debe realizarse según los pasos siguientes y las especificaciones establecidas, y debe ser realizada por personal debidamente capacitado. El cumplimiento de las instrucciones de mantenimiento recomendadas forma parte de la garantía.

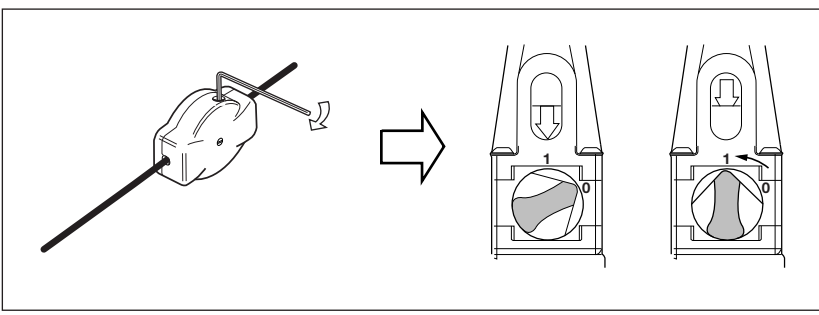
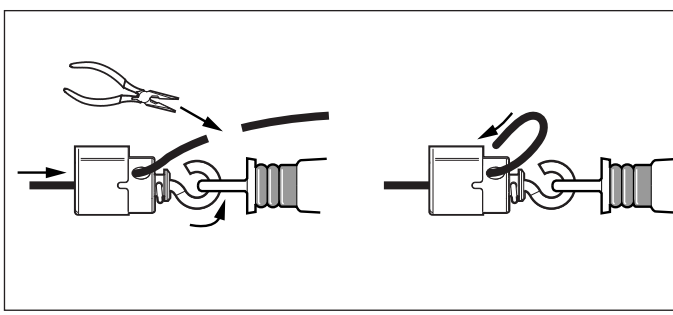
**ADVERTENCIA:** No cambie ni manipule indebidamente, ni desmonte u omita esta unidad. Esto podría causar lesiones personales graves.





**Connectors Ratings**

	Max. Ratings		Applicable Standards
	AC	DC	
4-Pin Micro (M12)	250V, 4A	250V, 4A	IEC 61076-2-101:2003
5-Pin Micro (M12)	60V, 4A	60V, 4A	IEC 61076-2-101:2003
6-Pin Micro (M12)	30V, 2A	30V, 2A	IEC 61076-2-101:2003
8-Pin Micro (M12)	30V, 2A	30V, 2A	IEC 61076-2-101:2003
12-Pin M23	63V, 6A	63V, 6A	IEC 61984:2001



## Installation

If the application is located in an area with large daily or seasonal temperature variations, care should be taken to set up the installation kit, and reset it as required, under median temperature conditions.

## Maintenance

Every Week  
Check the correct operation of the switching circuit. Also check for signs of abuse or tampering. Inspect the switch casing for damage. Of particular importance is damage which causes loss of sealing at the lid or conduit entry.  
At least every 6 months  
Isolate all power! Remove the lid. Inspect all terminals for tightness. Clean out any accumulation of fine dirt etc. Check for any sign of wear or damage, e.g. cam assembly wear, contact oxidation and replace if apparent. Replace covers & tighten screws to specified settings. Reinststate the power & check for correct operation. Re-apply tamper evident varnish or similar compound to fixings.

## Repair

If there is any malfunction or damage, no attempts at repair should be made. The unit should be replaced before machine operation is allowed.

## DO NOT DISMANTLE THE UNIT.

## Information in regard to UL508

When used in elevated ambients, temperature rating of field wiring shall not be less than ambient.  
Electrical spec of rating code:  
A600  
Current, Max:  
120V AC - make 60A, break 6A  
240V AC - make 30A, break 3A  
Max. V/A: make 7200, break 720  
Use copper conductors only. Use polymeric conduit only. Use one conduit entrance for field connections.



## Declaration of Conformity

This is to declare that the products shown on this document conforms with the Essential Health and Safety Requirements (EHSR's) of the European Machinery Directive (98/37/EC), the relevant requirements of the Low Voltage Directive (73/23/EEC as amended by 93/68/EEC). These products also conform to EN 60947-5-1, EN 1088, EN 292, EN 60204-1 and have Third Party Approval.

**For a comprehensive certificate please visit: [www.ab.com/safety](http://www.ab.com/safety)**

## Installationsanleitung

Wenn sich die Einheit in einem Bereich mit täglich oder saisonbedingten starken Temperaturschwankungen befindet, sollte beim Einrichten der Installationsausrüstung aufgepasst und sie ggf. bei mittlerer Temperatur wieder eingestellt werden.

## Wartung

Jede Woche  
Auf ordnungsgemäße Funktion des Schaltkreises kontrollieren. Außerdem auf Anzeichen von Missbrauch oder Manipulation untersuchen. Das Schaltergehäuse auf Beschädigung kontrollieren. Dabei ist besonders auf Beschädigungen zu achten, die Undichtigkeit am Deckel oder Kabelrohreingang verursachen könnten.  
Mindestens alle 6 Monate  
Alle Stromversorgungen trennen! Den Deckel abnehmen. Alle Klemmen auf Festigkeit kontrollieren. Etwaige Ansammlungen feiner Schmutzteilechen etc. entfernen. Auf Anzeichen von Verschleiß und Beschädigungen untersuchen, z.B. Nockenbaugruppenverschleiß oder Kontaktoxidation, und ersetzen, wenn diese aufgetreten sind. Deckel wieder anbringen & Schrauben auf die vorgegebenen Werte anziehen. Strom wieder anschließen & auf ordnungsgemäßen Betrieb kontrollieren. Manipulation-anzeigenden Lack oder ein ähnliches Mittel neu auf die Befestigungsteile auftragen.

## Reparatur

Bei Fehlfunktion oder Beschädigung dürfen keine Reparaturversuche unternommen werden. Die Einheit muss ersetzt werden, bevor weiterer Betrieb der Maschine zugelassen wird.

## DIE EINHEIT DARF NICHT AUSEINANDERGEBAUT WERDEN.

## Information betrifft UL508

Bei Einsatz in höheren Umgebungstemperaturen darf die Nenntemperatur für die Feldverdrahtung nicht niedriger sein als die Umgebungstemperatur. Elektrische Spezifikation des Nennwertcodes:  
A600  
Strom, Max:  
120V AC - Schließen 60A, Öffnen 6A  
240V AC - Schließen 30A, Öffnen 3A  
Max. V/A: Schließen 7200, Öffnen 720  
Nur Kupferleiter benutzen. Nur polymerische Leitungsrohre benutzen. Einen Leitungsrohreingang für die Feldanschlüsse benutzen.



## Konformitätserklärung

Hiermit wird bescheinigt, dass die auf diesem Dokument aufgeführten Produkte die grundlegenden Gesundheits- und Sicherheitsanforderungen (EHSR's) der Europäischen Maschinenrichtlinie (98/37/EC), die relevanten Anforderungen der Niederspannungsrichtlinie (73/23/EEC gemäß Änderung durch 93/68/EEC) erfüllen. Diese Produkte entsprechen auch EN 60947-5-1, EN 1088, EN 292, EN 60204-1 und sind für Dritte zugelassen.

**Für ein ausführliches Zertifikat besuchen Sie bitte: [www.ab.com/safety](http://www.ab.com/safety)**

## Installation

Si l'application est localisée dans une zone soumise à de fortes variations quotidiennes ou saisonnières de température, toutes les précautions doivent être prises pour procéder à l'installation et aux réglages requis à une température ambiante moyenne.

## Maintenance

Toutes les semaines  
Vérifier le bon fonctionnement du circuit de commutation. Chercher également les signes d'un éventuel tripataouillage. Vérifier l'état du boîtier, en particulier au niveau de l'échanchéité du couvercle ou de l'entrée du conduit.  
Tous les 6 mois au minimum  
Couper l'alimentation ! Déposer le couvercle. Vérifier le serrage de toutes les bornes. Éliminer la poussière, etc. Vérifier l'état et l'usure (usure de la came, oxydation des contacts, etc.) et remplacer si nécessaire. Remettre les couvercles en place en serrant les vis au couple spécifié. Rétablir l'alimentation et vérifier le bon fonctionnement.  
Appliquer sur les vis une nouvelle couche de vernis témoin ou de tout autre produit similaire.

## Réparation

En cas de défaut de fonctionnement d'endommagement, ne jamais essayer de réparer le dispositif. Il doit être remplacé avant de remettre la machine en service.

## NE JAMAIS DÉMONTER LE DISPOSITIF.

## Informations relatives au dispositif UL508

Lorsque le dispositif est utilisé dans des températures ambiantes élevées, le câblage utilisé doit être prévu pour supporter des températures supérieures à celle de l'application. Spécifications électriques du code :  
A600  
Tension maxi. :  
120 V ca - femeture 60 A, ouverture 6A  
240 V ca - femeture 30 A, ouverture 3A  
V/A maxi. : femeture 7200, ouverture 720  
Utiliser des conducteurs en cuivre uniquement. Utiliser des conduits en polymère uniquement. Utiliser une seule entrée pour la connexion sur site.



## Déclaration de conformité

Nous déclarons par la présente que les produits mentionnés dans ce document sont conformes aux prescriptions essentielles d'hygiène et de sécurité de la directive européenne sur les machines (98/37/CEE), aux prescriptions pertinentes de la directive sur les basses tensions (73/23/CEE amendée par la directive 93/68/CEE). Ces produits sont également conformes aux normes EN 60947-5-1, EN 1088, EN 292, EN 60204-1 et bénéficient de l'homologation tierce partie.

**Pour le certificat complet, consulter le site : [www.ab.com/safety](http://www.ab.com/safety)**

## Installazione

Se l'applicazione si trova in un'area che presenta forti variazioni di temperatura durante la giornata o tra una stagione e l'altra, occorre fare attenzione a impostare il kit di installazione, e ad impostarlo nuovamente come richiesto, in condizioni di temperatura media.

## Manutenzione

Ogni settimana  
Controllare che il circuito di commutazione funzioni come richiesto. Sincerarsi anche che non esistano indicazioni di un uso non autorizzato o di manomissioni. Esaminare l'involucro dell'interruttore per verificare che non sia danneggiato. È di particolare importanza ogni danno che possa determinare la perdita della tenuta sul coperchio o all'ingresso del tubo protettivo.  
Almeno ogni 6 mesi  
Isolare tutte le alimentazioni di corrente! Rimuovere il coperchio. Controllare che tutte le morsettiere siano ben strette. Rimuovere ogni traccia di polvere ecc. che si sia accumulata. Sincerarsi che non esistano segni di usura o danno, ad es. usura del gruppo came, ossidazione dei contatti, e sostituire in caso di usura o danno. Rimettere al loro posto i coperchi e serrare le viti con le coppie specificate. Riconnettere l'alimentazione elettrica e verificare il corretto funzionamento. Applicare nuovamente vernice tamper evident o un composto simile ai punti di fissaggio.

## Riparazione

In caso di funzionamento anormale o di danno, non si deve cercare di effettuare una riparazione. L'unità deve essere sostituita prima di ricominciare a far funzionare la macchina.

## NON SMONTARE L'UNITÀ.

## Informazioni su UL508

Per un utilizzo in temperature ambientali elevate, il cablaggio di campo dovrà essere dimensionato per limiti d'impiego a temperature non inferiori a quelle ambientali. Specifica elettrica del codice delle prestazioni nominali:  
A600  
Corrente massima:  
120V c.a. - chiusura 60A, apertura 6A  
240V c.a. - chiusura 30A, apertura 3A  
Max. VA: chiusura 7200, apertura 720  
Utilizzare solo conduttori di rame. Utilizzare solo tubi protettivi polimerici. Utilizzare una entrata del condotto protettivo per le connessioni di campo.



## Dichiarazione di conformità

Con la presente si dichiara che i prodotti illustrati su questo documento sono conformi ai Requisiti essenziali per la salute e la sicurezza (EHSR) della Direttiva europea sui macchinari (98/37/CE), ai requisiti pertinenti della Direttiva per la bassa tensione (73/23/CEE come modificata da 93/68/CEE). Questi prodotti sono anche conformi alle normative EN 60947-5-1, EN 1088, EN 292, EN 60204-1 e sono approvati per un uso da parte di terzi.

**Per visualizzare un certificato completo, si prega di visitare il sito: [www.ab.com/safety](http://www.ab.com/safety)**

## Instalación

Si la aplicación se encuentra en un área de grandes variaciones térmicas diarias o periódicas, tenga cuidado al montar el kit de instalación y reajústelo, según convenga, en condiciones de temperatura media.

## Mantenimiento

Cada semana  
Compruebe que el circuito de conmutación funciona correctamente. Compruebe también que no haya signos de uso incorrecto o manipulación no autorizada. Compruebe que la carcasa no presente daños. Fíjese especialmente de que no haya daños que pudieran provocar una pérdida de estanqueidad en la tapa o la entrada del conducto. Cada 6 meses, como mínimo  
Aísle toda entrada de corriente. Retire la tapa. Compruebe el ajuste de todos los terminales. Limpie cualquier acumulación de polvo, etc. Compruebe si hubiera signos de desgaste o daños en el conjunto de la leva, óxido en los contactos, etc., y haga los cambios pertinentes. Vuelva a colocar las tapas y apriete los tornillos con los ajustes correspondientes. Vuelva a conectar la toma de corriente y compruebe que funciona correctamente. Vuelva a aplicar a las sujeciones un barniz revelador de intentos de apertura o compuesto similar.

## Reparación

Si hubiera algún defecto o avería, no intente repararlos. Sustituya la unidad antes de autorizar el funcionamiento de la máquina.

## NO DESMONTE LA UNIDAD.

## Información referente a UL508

Si se utiliza en entornos elevados, la temperatura efectiva del cableado del inductor no deberá ser inferior a la temperatura ambiente. Especificaciones eléctricas de servicio:  
A600  
Corriente, máx:  
120V CA - apertura 60A, cierre 6A  
240V CA - apertura 30A, cierre 3A  
V/A máx.: apertura 7200, cierre 720  
Use solamente hilos conductores de cobre. Use solamente conductos poliméricos. Use una entrada de conducto para las conexiones inductoras.



## Declaración de conformidad

Los productos que aparecen en este documento cumplen los requisitos esenciales de seguridad e higiene de la Directiva Europea de Maquinaria (98/37/EC) y los requisitos pertinentes de la Directiva de Bajo Voltaje (73/23/EEC, enmendada por 93/68/EEC). Asimismo, los productos cumplen la normativa EN 60947-5-1, EN 1088, EN 292, EN 60204-1 y cuentan con el sello Third Party Approval.

**Para obtener toda la información acerca de seguridad, visite: [www.ab.com/safety](http://www.ab.com/safety)**

Safety Contacts	2 N.C. or 3 N.C. or 4 N.C. direct opening action
Designation / Utilization Cat.	A600 / AC-15 (Ue/Ie) 600V / 1.2A, 500V / 1.4A, 240V / 3A, 120V / 6A N600 / DC-13 (Ue/Ie) 600V / 0.4A, 500V / 0.55A, 250V / 1.1A, 125V / 2.2A, 24V / 2A
Thermal Current	10 A
Current, Min.	5V 5 mA
Auxiliary Contacts	1 N.O. or 2 N.O.
Operation Force	<125 N (28.1 lb) (300 mm cable deflection)
Tensioning Force to Run Position	103 N (23.17 lb) typical
Tension Force to lockout	188 N (42.3 lb) typical
Cable (Rope) Span, Max.	30m (98.4 ft)
Actuator Material	Cable (Rope): Steel cable with polypropylene sheath
Ingress Protection Rating	IP67
Operating Temperature	-25 °C...+80 °C, (-13 °F...+176 °F)
Mechanical Life	1,000,000 operations
Electrical Life	1,000,000 operations
Torque Settings, Max.	5.0 N•m (44 lb•in) fixing bolts 2.0 N•m (18 lb•in) lid screws 1.0 N•m (9 lb•in) terminal screws

Note: The safety contacts of these products are described as normally closed (N.C.), ie. with the guard closed, actuator in place (where relevant) and the machine able to be started.

Sicherheitskontakte	2 N.C. oder 3 N.C. oder 4 N.C. direkte Öffnung
Bezeichnung / Einsatzkat.	A600 / AC-15 (Ue/Ie) 600V / 1.2A, 500V / 1.4A, 240V / 3A, 120V / 6A N600 / DC-13 (Ue/Ie) 600V / 0.4A, 500V / 0.55A, 250V / 1.1A, 125V / 2.2A, 24V / 2A
Wärmestrom	10 A
Strom, Min.	5V 5 mA
Hilfskontakte	1 N.O. oder 2 N.O.
Betriebskraft	<125 N 12.7 Kgf (300 mm Kabelabiegung)
Spannkraft für Betriebsposition	103 N 10.5 Kgf Normalwert
Spannkraft für Sperrung	188 N 19.2 Kgf Normalwert
Kabel- (Seil-) Spannweite, Max.	30m
Betätigungselement-Material	Kabel (Seil): Stahlkabel mit Polypropylenummantelung
Eindringen-Schutzgrad	IP67
Betriebstemperatur	-25 °C...+80 °C
Mechanische Lebensdauer	1.000.000 Betätigungen
Elektrische Lebensdauer	1.000.000 Betätigungen
Drehmomenteinstellungen, Max	5.0 N•m Befestigungsschrauben 2.0 N•m Deckelschrauben 1.0 N•m Klemmschrauben

Hinweis: Die Sicherheitskontakte dieser Produkte sind als normalerweise geschlossen (N.C.) beschrieben, d.h. bei geschlossener Schutzvorrichtung, Betätigungselement in Position (falls zutreffend) und Maschine startfähig.

Contacts de sécurité	2 N.F. ou 3 N.F. ou 4 N.F. ouverture directe
Désignation/utilisation	A600 / AC-15 (Ue/Ie) 600V / 1.2A, 500V / 1.4A, 240V / 3A, 120V / 6A N600 / DC-13 (Ue/Ie) 600V / 0.4A, 500V / 0.55A, 250V / 1.1A, 125V / 2.2A, 24V / 2A
Intensité thermique	10 A
Intensité minimale	5V 5 mA
Contacts auxiliaires	1 N.O. ou 2 N.O.
Force d'activation	< 125 N 12.7 Kgf (déplacement du câble de 300 mm)
Tension jusqu'à la position de fonctionnement	103 N 10.5 Kgf (typique)
Tension de déclenchement	188 N 19.2 Kgf (typique)
Longueur maxi. de câble	30m
Actionneur	Câble en acier avec gaine polypropylène
Protection	IP67
Plage de températures de service	-25 °C...+80 °C
Durée de vie mécanique	1 million de cycles
Durée de vie électrique	1 million de cycles
Couples de serrage	Vis de fixation 5,0 Nm Vis du couvercle 2,0 Nm Vis des bornes 1,0 Nm

Remarque : Les contacts de sécurité de ces produits sont décrits comme normalement fermés (NF), c'est-à-dire lorsque la protection est fermée, l'actionneur en place (si applicable) et la machine en état de démarrer.

Contactos de seguridad	2 N.C. o 3 N.C. o 4 N.C. acción de apertura directa
Cat. designación / utilización	A600 / AC-15 (Ue/Ie) 600V / 1.2A, 500V / 1.4A, 240V / 3A, 120V / 6A N600 / CC-13 (Ue/Ie) 600V / 0.4A, 500V / 0.55A, 250V / 1.1A, 125V / 2.2A, 24V / 2A
Corriente térmica	10 A
Corriente, mín	5V 5 mA
Contactos auxiliares	1 N.O. o 2 N.O.
Fuerza operativa	<125 N 12.7 Kgf (300 mm desviación del cable)
Fuerza de tensión a la posición de ejecución	103 N 10.5 Kgf típica
Fuerza de tensión a bloqueo	188 N 19.2 Kgf típica
Longitud del cable (cordón), máx	30m
Material del accionador	Cable (cordón): Cable de acero recubierto de polipropileno
Protección contra el ingreso	IP67
Temperatura operativa	-25 °C...+80 °C
Vida mecánica	1,000,000 operaciones
Vida eléctrica	1,000,000 operaciones
Ajustes de par, máx.	5.0 N•m tornillos de sujeción 2.0 N•m tornillos de la tapa 1.0 N•m tornillos terminales

Nota: Los contactos de seguridad de estos productos se describen como normalmente cerrados (o N.C.), es decir, con el protector cerrado, el accionador en su lugar (si procede) y la máquina en condiciones de arrancar.

Contatti di sicurezza	2 N.C. o 3 N.C. o 4 N.C. ad azione diretta di apertura
Designazione / Cat. di utilizzazione	A600 / c.a.-15 (Ue/Ie) 600V / 1.2A, 500V / 1.4A, 240V / 3A, 120V / 6A N600 / c.c.-13 (Ue/Ie) 600V / 0.4A, 500V / 0.55A, 250V / 1.1A, 125V / 2.2A, 24V / 2A
Corrente termica	10 A
Corrente, min.	5V 5 mA
Contatti ausiliari	1 N.O. o 2 N.O.
Forza di funzionamento	<125 N 12.7 Kgf (deflessione del cavo 300 mm)
Forza di regol. tensione alla posiz. di corsa	103 N 10.5 Kgf (valore tipico)
Forza di tensione a bloccaggio	188 N 19.2 Kgf (valore tipico)
Campata cavo (corda), massima	30m
Materiale attuatore	Cavo (corda): cavo d'acciaio con rivestimento di polipropilene
Classificazione IP	IP67
Temperatura d'esercizio	-25 °C...+80 °C
Durata meccanica	1.000.000 di funzionamenti
Durata elettrica	1.000.000 di funzionamenti
Regolazioni coppia, massima	5,0 Nm per i bulloni di fissaggio 2,0 Nm per le viti del coperchio 1,0 Nm per le viti dei morsetti

NB: i contatti di sicurezza di questi prodotti sono descritti come normalmente chiusi (NC), vale a dire con la protezione chiusa, l'attuatore in funzione (ove sia richiesto) e la macchina in condizione di avviamento.